



# Serie X1-Hybrid Manual del usuario

3,0 kW - 7,5 kW



Solax Power Network Technology(Zhe jiang) Co., Ltd.

DIR.: No. 288, Shizhu Road, Tonglu Economic Development Zone, Tonglu  
Tonglu City, Zhejiang Province, China

Tel.: +86 571-5626 0011

Email: info@solaxpower.com

614.00495.06

ES

## Declaración de derechos de autor

Los derechos de autor de este manual pertenecen a SolaX Power Network Technology (Zhejiang) Co. Cualquier corporación o individuo no debe plagiarlo, copiarlo parcial o totalmente (incluyendo el software, etc.), y no se permitirá la reproducción o distribución del mismo en cualquier forma o por cualquier medio. Todos los derechos reservados. SolaX Power Network Technology (Zhejiang) Co., Ltd. se reserva el derecho de interpretación final. El contenido está sujeto a cambios sin previo aviso.

[www.solaxpower.com](http://www.solaxpower.com)

# Índice

<b>1</b>	<b>Nota sobre este manual.....</b>	<b>.03</b>
1.1	Ámbito de validez.....	.03
1.2	Grupo destinatario.....	.03
1.3	Símbolos utilizados.....	.03
<b>2</b>	<b>Seguridad.....</b>	<b>.04</b>
2.1	Instrucciones de seguridad importantes.....	.04
2.2	Explicación de los símbolos.....	.10
2.3	Directivas CE.....	.12
<b>3</b>	<b>Introducción.....</b>	<b>.13</b>
3.1	Características básicas.....	.13
3.2	Esquema del sistema.....	.13
3.3	Modos de trabajo.....	.16
3.4	Dimensiones.....	.18
3.5	Terminales del inversor.....	.18
<b>4</b>	<b>Datos técnicos.....</b>	<b>.20</b>
4.1	Entrada CC.....	.20
4.2	Entrada/salida CA.....	.20
4.3	Batería.....	.21
4.4	Eficiencia, seguridad y protección.....	.21
4.5	Salida EPS (aislado).....	.22
4.6	Datos generales.....	.22
<b>5</b>	<b>Instalación.....</b>	<b>.23</b>
5.1	Comprobar si hay daños de transporte.....	.23
5.2	Lista de embalaje.....	.23
5.3	Precauciones en la instalación.....	.25
5.4	Preparación de las herramientas.....	.26
5.5	Requisitos del lugar para la instalación.....	.28
	5.5.1 Requisitos de suministro para la instalación.....	.28
	5.5.2 Requisitos de instalación.....	.28
	5.5.3 Requisitos de espacio para la instalación.....	.29
5.6	Montaje.....	.30

<b>6</b>	<b>Conexiones eléctricas.....</b>	<b>33</b>
6.1	Conexión de la fotovoltaica.....	33
6.2	Puerto de red y conexión de salida EPS (aislado).....	37
6.3	Diagrama de bloques EPS (aislado).....	38
6.4	Conexión de la batería.....	46
6.5	Conexión de la comunicación.....	50
6.5.1	Introducción a la comunicación DRM.....	50
6.5.2	Introducción a la comunicación del contador/CT.....	51
6.5.3	Conexión en paralelo.....	55
6.5.4	Comunicación COM.....	60
6.5.5	Pasos de conexión de la comunicación.....	62
6.6	Puesta a tierra (obligatorio).....	67
6.7	Conexión de la supervisión.....	69
6.8	Comprobar todos los pasos siguientes antes de poner en marcha el inversor.....	71
6.9	Funcionamiento del inversor.....	72
<b>7</b>	<b>Actualización del firmware.....</b>	<b>73</b>
<b>8</b>	<b>Ajustes.....</b>	<b>77</b>
8.1	Panel de control.....	77
8.2	Estructura del menú.....	78
8.3	Funcionamiento de LCD.....	79
<b>9</b>	<b>Solución de problemas.....</b>	<b>107</b>
9.1	Solución de problemas.....	107
9.2	Mantenimiento periódico.....	113
<b>10</b>	<b>Desmantelamiento.....</b>	<b>114</b>
10.1	Desmontaje de la batería.....	114
10.2	Embalaje.....	114
10.3	Almacenaje y transporte.....	114
10.4	Eliminación de residuos.....	114
<b>11</b>	<b>Aviso legal.....</b>	<b>115</b>

\* Formulario de registro de la garantía

## 1 Notas sobre este manual

### 1.1 Ámbito de validez

Este manual es una parte integral del X1-Hybrid G4. En él se describen el montaje, la instalación, la puesta en marcha, el mantenimiento y los fallos del producto. Por favor, léalo detenidamente antes de ponerlo en funcionamiento.

X1-Hybrid-3.0-D	X1-Hybrid-3.7-D	X1-Hybrid-5.0-D	X1-Hybrid-6.0-D	X1-Hybrid-7.5-D
X1-Hybrid-3.0-M	X1-Hybrid-3.7-M	X1-Hybrid-5.0-M	X1-Hybrid-6.0-M	X1-Hybrid-7.5-M

Nota: La serie "X1-Hybrid G4" se refiere al inversor de almacenamiento de energía que soporta la conexión a la red de un sistema fotovoltaico.

"5.0" significa 5,0 kW.

"D" significa con "DC Switch", "M" significa X1-Matebox conectada externamente para el funcionamiento a plena carga EPS(Off-grid).

El X1-Hybrid-5.0 / X1-Hybrid-7.5 cumple con la normativa PEA/MEA de Tailandia de conexión a la red.

Tenga este manual a mano en cualquier momento.

### 1.2 Grupo destinatario

Este manual se dirige a electricistas cualificados. Las tareas descritas en este manual solo pueden ser realizadas por electricistas cualificados.

### 1.3 Símbolos utilizados

Los siguientes tipos de instrucciones de seguridad e información general aparecen en este documento como se describe a continuación:



#### ¡Peligro!

"Peligro" se refiere a una situación peligrosa que, si no se evita, provocará un alto nivel de riesgo, como lesiones graves o incluso la muerte.



#### ¡Advertencia!

"Advertencia" indica una situación peligrosa que, si no se evita, podría provocar lesiones graves o la muerte.



#### ¡Precaución!

"Precaución" indica una situación de peligro que, si no se evita, podría provocar lesiones leves o moderadas.



#### ¡Atención!

"Aviso" proporciona consejos que son valiosos para el funcionamiento óptimo de nuestro producto.

## 2 Seguridad

### 2.1 Instrucciones de seguridad importantes

#### ¡Peligro!



#### ¡Peligro de muerte por altas tensiones en el inversor!

El personal responsable de la instalación, la conexión eléctrica, la depuración, el mantenimiento y la gestión de averías de este producto debe estar formado, dominar el método de funcionamiento correcto, tener la cualificación de electricista correspondiente y conocimientos de funcionamiento de seguridad.



#### ¡Precaución!

Cuando el inversor está funcionando, está estrictamente prohibido tocar la carcasa. La temperatura de la cáscara puede ser elevada y existe el riesgo de quemaduras.



#### ¡Precaución!

#### ¡La radiación puede ser perjudicial para la salud!

No permanezca durante mucho tiempo cerca y manténgase a una distancia mínima de 20 cm del inversor.



#### ¡Atención!

#### Conecte el sistema fotovoltaico a tierra.

Termine la puesta a tierra de los módulos fotovoltaicos y del sistema fotovoltaico de acuerdo con los requisitos locales para lograr una protección óptima de los sistemas y del personal.



#### ¡Advertencia!

Asegúrese de que la tensión continua de entrada está por debajo del límite del inversor. Una tensión y una corriente continuas excesivas pueden provocar daños permanentes u otros perjuicios en el inversor, que no están cubiertos por la garantía.



#### ¡Advertencia!

El personal de servicio autorizado debe desconectar la alimentación de CA y CC del inversor antes de realizar cualquier operación de mantenimiento, limpieza o funcionamiento de cualquier circuito conectado al inversor.



#### ¡Advertencia!

El inversor no puede funcionar cuando está en marcha.



#### ¡Advertencia!

¡Riesgos de descarga eléctrica!

Siga estrictamente las especificaciones de seguridad pertinentes para la instalación y las pruebas del producto. Durante la instalación, el funcionamiento o el mantenimiento, lea atentamente las instrucciones y precauciones del inversor o en el manual del usuario y sígalas. Si la operación es incorrecta, pueden producirse perjuicios personales y materiales. Por favor, guarde bien el manual de usuario después de usarlo.

Con este inversor solo se pueden utilizar los accesorios vendidos y recomendados por nosotros, de lo contrario podría provocar un incendio, una descarga eléctrica o daños personales.

Sin la autorización de nuestra empresa, no puede abrir la tapa del inversor ni sustituir las piezas del mismo, de lo contrario el compromiso de garantía del inversor quedará invalidado.

El uso y el funcionamiento del inversor deben llevarse a cabo de acuerdo con las instrucciones de este manual, de lo contrario esta protección fallará y la garantía del inversor también.

Durante el trabajo, la temperatura de la superficie del inversor puede superar los 60 °C. Por favor, asegúrese de que el inversor se enfría antes de tocarlo, y asegúrese de que los niños no pueden tocarlo.

Cuando se exponen a la luz del sol, los conjuntos fotovoltaicos generan tensiones elevadas de CC peligrosas. Por favor, siga nuestras instrucciones, de lo contrario se expone a riesgos mortales.

Todas las fuentes de alimentación de CC y CA deben desconectarse del inversor durante al menos 5 minutos antes de realizar cualquier operación eléctrica o de cableado en el inversor para garantizar el aislamiento completo del mismo y evitar descargas eléctricas.

Un módulo fotovoltaico utilizado en el inversor debe tener una clasificación IEC61730A, y la tensión total de circuito abierto de la cadena/conjunto fotovoltaico es inferior a la tensión nominal máxima de entrada de CC del inversor. Cualquier daño causado por la sobretensión fotovoltaica no está cubierto por la garantía.

La posición de instalación debe estar alejada de entornos húmedos y de las sustancias corrosivas.

Después de que el inversor y la red eléctrica corten el suministro de energía fotovoltaica, seguirá habiendo una cierta cantidad de corriente residual en un corto período de tiempo. Tenga cuidado o puede dar lugar a lesiones personales graves e incluso un alto riesgo de muerte. Utilice un multímetro (impedancia de al menos 1 M $\Omega$ ) para medir la tensión entre el UDC + y el UDC- para asegurarse de que el puerto del inversor se descarga por debajo de la tensión segura antes de iniciar el funcionamiento (35 VDC).

➤ **Dispositivos de protección contra sobretensiones (SPD) para instalaciones fotovoltaicas**



**¡Advertencia!**

Cuando se instale el sistema de energía fotovoltaica, debe proporcionarse una protección contra sobretensiones con descargadores de sobretensión.

El inversor conectado a la red está equipado con dispositivos de protección contra sobretensiones tanto en el lado de entrada de la fotovoltaica como en el lado de RED.

Los rayos directos o indirectos pueden provocar averías. La sobretensión es la principal causa de los daños causados por los rayos en la mayoría de los aparatos. Puede producirse una sobretensión en la entrada fotovoltaica o en la salida de CA, especialmente en zonas montañosas remotas donde se suministran cables muy largos.

Por favor, consulte a los profesionales antes de instalar los dispositivos de protección contra sobretensiones.

El dispositivo externo pararrayos puede reducir la influencia del impacto directo del rayo, y el dispositivo pararrayos puede derivar la corriente de sobretensión a la tierra.

Si el edificio con el dispositivo de protección contra rayos externo instalado se encuentra lejos de la ubicación del inversor, para proteger el inversor de daños eléctricos y mecánicos, debe instalarse también un equipo de protección contra rayos externo para este.

Para proteger el sistema de CC, se necesita un equipo de protección contra sobretensiones de dos etapas entre el cable de CC del inversor y el módulo del equipo fotovoltaico.

Para proteger el sistema de CA, el equipo de protección contra sobretensiones de nivel 2 debe instalarse en la salida de CA, situada entre el inversor y la red. Los requisitos de instalación deben cumplir con la norma IEC61643-21.

Todos los cables de corriente continua se instalarán a una distancia lo más corta posible, y los cables positivo y negativo de la misma entrada deben ir en mazo para evitar que se produzcan bucles en el sistema. Los requisitos de distancias mínimas de instalación y unión también se aplican a los conductores auxiliares de puesta a tierra y de apantallamiento.

### ➤ Efecto anti-isla

El efecto isla significa que cuando se corta la red eléctrica, el sistema de generación de energía conectado a la red no detecta el corte de energía y sigue suministrando energía a la red eléctrica. Esto es muy peligroso para el personal de mantenimiento y para la red eléctrica de la línea de transmisión.

Este inversor utiliza el método de compensación de frecuencia activa para evitar el efecto isla.

### ➤ Conexión PE y corriente de fuga

• Todos los inversores incorporan un control de corriente residual (RCM) interno certificado para proteger contra posibles electrocuciones y riesgos de incendio en caso de mal funcionamiento del campo fotovoltaico, los cables o el inversor.

Hay 2 umbrales de disparo para el RCM como se requiere para la certificación (IEC 62109-2:2011).

El valor por defecto para la protección contra la electrocución es de 30 mA, y para la corriente ascendente lenta es de 300 mA.

• Si es obligatorio el uso de un dispositivo de corriente residual (RCD) externo (se recomienda el tipo A), el interruptor debe activarse con una corriente residual de 300 mA (recomendado). También se puede utilizar un dispositivo de corriente residual de otras especificaciones según la norma local.



#### ¡Advertencia!

¡Corriente de fuga elevada!  
Es imprescindible la conexión a tierra antes de conectar la alimentación.

- Una conexión a tierra defectuosa puede provocar fallos en el equipo, lesiones personales y mortales e interferencias electromagnéticas.
- Asegúrese de que la toma de tierra es correcta según la norma IEC62109 y el diámetro del conductor según la especificación de la norma.
- No conecte el extremo de conexión a tierra del equipo en serie para evitar la conexión a tierra de varios puntos.
- Los aparatos eléctricos deben instalarse de acuerdo con las normas de cableado de cada país.

Para el Reino Unido

- La instalación que conecta el equipo a los terminales de suministro deberá cumplir con los requisitos de la norma BS 7671.
- La instalación eléctrica del sistema fotovoltaico deberá cumplir con los requisitos de la norma BS 7671 y la norma IEC 60364-7-712.
- No se puede cambiar ninguno de los dispositivos de protección.
- El usuario se asegurará de que el equipo esté instalado, diseñado y de que se opere de manera que se cumplan en todo momento los requisitos de ESQCR22(1)(a).

### ➤ Instrucciones de seguridad de la batería




Este inversor debe emparejarse con una batería de alta tensión. Para los parámetros específicos como el tipo de batería, la tensión nominal y la capacidad nominal, etc., consulte el apartado 4.3.

Por favor, consulte las especificaciones de la batería correspondiente para más detalles.






## 2.2 Explicación de los símbolos

Este apartado ofrece una explicación de todos los símbolos que aparecen en el inversor y en la placa de características.

### • Símbolos en el inversor

Símbolos	Explicación
	Pantalla de funcionamiento
	Estado de la batería
	Se ha producido un error, por favor informe a su instalador inmediatamente

### • Símbolos en la placa de características

Símbolos	Explicación
	Marca CE El inversor cumple con los requisitos de las directrices aplicables de la CE.
	Marca UKCA El inversor cumple con los requisitos de las directrices aplicables de la UKCA.
	Marca UKNI El inversor cumple con los requisitos de las directrices aplicables de la UKNI.
	Homologado por TÜV.
	Observación de RCM.

	Cuidado con la superficie caliente. El inversor puede calentarse durante su funcionamiento. Evite el contacto durante el funcionamiento.
	Peligro de altas tensiones. ¡Peligro de muerte por altas tensiones en el inversor!
	Peligro. ¡Riesgos de descarga eléctrica!
	Observe la documentación adjunta.
	El inversor no debe eliminarse junto con los residuos domésticos. La información sobre la eliminación se encuentra en la documentación adjunta.
	No haga funcionar este inversor hasta que esté aislado de la batería, de la red eléctrica y de los proveedores de generación fotovoltaica in situ.
	¡Peligro de muerte por altas tensiones! Existe una tensión residual en el inversor tras el apagado, que necesita 5 minutos para descargarse. Espere 5 minutos antes de abrir la tapa superior o la tapa DC.

## 2.3 Directivas CE

Este capítulo describe los requisitos de la normativa europea de baja tensión, incluyendo las instrucciones de seguridad y las condiciones de autorización del sistema. El usuario debe cumplir esta normativa cuando instale, opere y mantenga el inversor, de lo contrario pueden producirse lesiones personales o la muerte, y el inversor puede dañarse.

Por favor, lea atentamente el manual cuando vaya a utilizar el inversor. Si no entiende los términos "peligro", "advertencia", "precaución" y la descripción del manual, póngase en contacto con el fabricante o con el servicio técnico antes de instalar y utilizar el inversor.

El inversor conectado a la red cumple con la directiva de baja tensión 2014/35/UE y la directiva de compatibilidad electromagnética 2014/30/EU. La detección de los componentes se basa en:

EN 62109-1:2010;  
EN 62109-2:2011;  
IEC 62109-1(ed.1);  
IEC 62109-2(ed.1);  
EN 61000-6-3:2007+A:2011;  
EN 61000-6-1:2007;  
EN 61000-6-2:2005;

Para la instalación en el sistema de módulos fotovoltaicos, es necesario asegurarse de que todo el sistema cumple con los requisitos de la CE (2014/35/UE, 2014/30/UE, etc.) antes de poner en marcha el módulo. El conjunto se instalará de acuerdo con las normas legales de cableado. Instale y configure el sistema de acuerdo con las normas de seguridad, incluyendo el uso de los métodos de cableado especificados. La instalación del sistema solo puede ser realizada por instaladores profesionales que estén familiarizados con los requisitos de seguridad y CEM. El instalador se asegurará de que el sistema cumple con las leyes nacionales pertinentes.

Los distintos subconjuntos del sistema se interconectarán mediante los métodos de cableado indicados en los códigos nacionales/internacionales, como el código eléctrico nacional (NFPA) n.º 70 o la normativa VDE 0107.

## 3 Introducción

### 3.1 Características básicas

Este inversor es un inversor de alta calidad que puede convertir la energía solar en corriente alterna y almacenar la energía en las baterías.

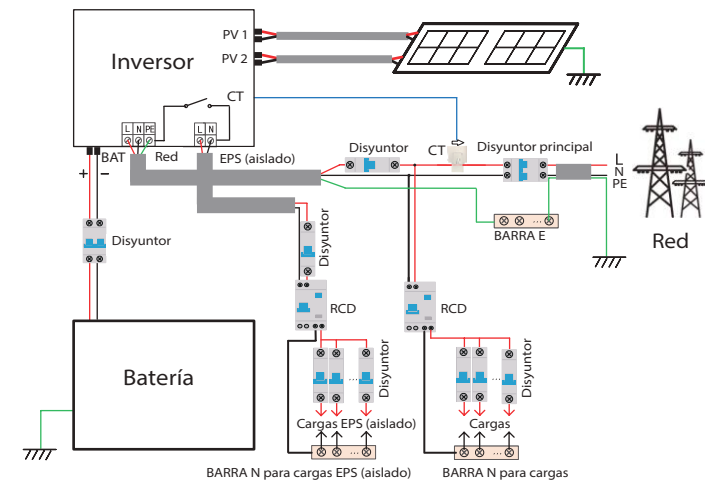
El inversor puede utilizarse para optimizar el autoconsumo de energía, almacenándola en baterías para su uso futuro, o alimentar la red pública. Su funcionamiento depende de las preferencias del usuario. Puede proporcionar energía de emergencia durante los cortes de energía.

### 3.2 Esquema del sistema

El inversor de la serie están diseñados para tiene cuatro esquemas de cableado EPS (aislado), los clientes pueden elegir cargas parciales compatibles con EPS (aislado) y EPS (aislado) compatible con carga completa.

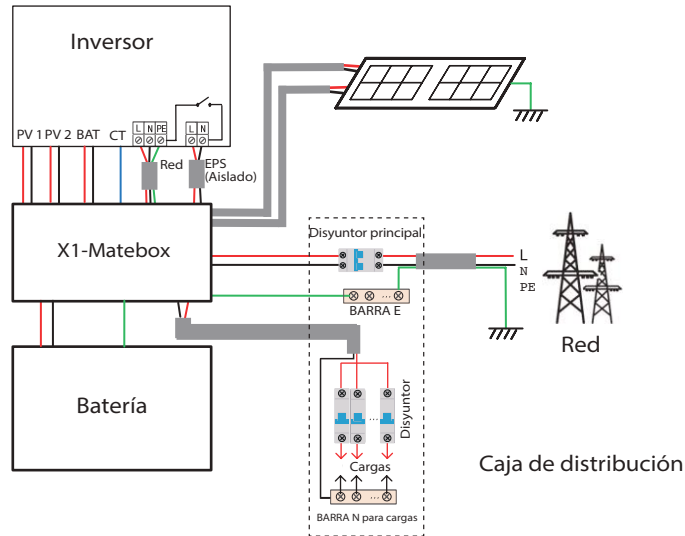
Hay diferentes formas de cableado en distintos países, una es conectar la línea N con la línea PE, la otra es separar la línea del cableado de la línea PE, ver abajo;

**Esquema A:** La línea de neutro y la línea PE están separadas entre sí, y la carga común está conectada al puerto EPS (aislado), (para la mayoría de los países).

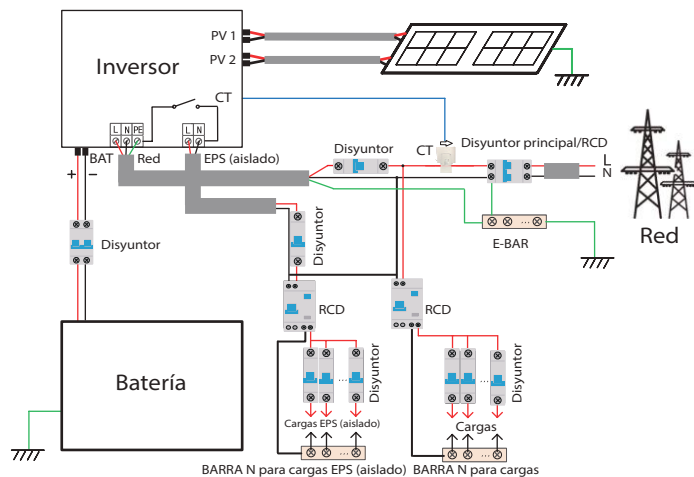




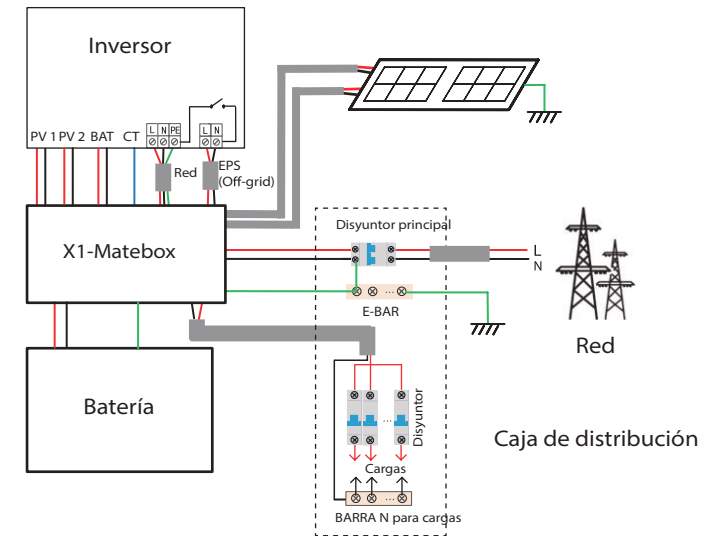
Esquema B: La línea de neutro y la línea PE están separadas entre sí, todas las cargas están conectadas al puerto EPS (aislado), (para la mayoría de los países)



Esquema C: La línea neutra y la línea PE están unidas, y la carga común está conectada al puerto EPS (aislado), (Para Australia)



Esquema D: La línea de neutro y la línea PE están unidas, todas las cargas están conectadas al puerto EPS (aislado), (para Australia)



**¡Atención!**

- Cuando la energía se corta repentinamente, el inversor conecta la línea N de la carga EPS (aislado) con la tierra a través del relé, proporcionando un potencial cero fijo para la carga EPS (aislado) y garantizando la seguridad del uso de la electricidad por los usuarios.
- Por favor, controle la carga del inversor y asegúrese de que el "valor de salida" se encuentre "dentro" del modo EPS (aislado) y garantizando la seguridad del uso de la electricidad por los usuarios.
- Confirme con el operador de la red si existen normas especiales para la conexión a la red.

### 3.3 Modos de trabajo

Este inversor puede basarse en diferentes necesidades. Hay una variedad de modelos.

#### Autoconsumo

El modo de autoconsumo es adecuado para zonas con subvenciones bajas de inyección a la alimentación y altos precios de la electricidad.

① Cuando la potencia de la fotovoltaica es suficiente  
Periodo de tiempo de carga o descarga activa: La fotovoltaica alimentará las cargas en primer lugar, y con la energía sobrante se cargará la batería.

Si la batería está completamente cargada, entonces vende el excedente de energía a la red. El inversor limitará la salida si se necesita el límite de inyección o la inyección cero).

**(FV>Carga, FV -> Carga -> Batería -> Red)**

② Cuando la potencia de la fotovoltaica es insuficiente  
Periodo de tiempo de carga activa: La fotovoltaica alimentará en primer lugar las cargas, la energía faltante se tomará de la red, la batería no se descargará en este momento.

**(FV<Carga, FV + Red -> Carga)**

Periodo de tiempo de descarga activa: FV+BAT alimentarán las cargas conjuntamente. Si la energía sigue siendo insuficiente, la energía que falte restante se tomará de la red.

**(FV<Carga, FV + Batería + Red -> Carga)**

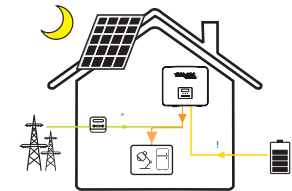
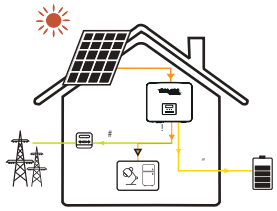
③ Sin energía fotovoltaica

Periodo de tiempo de carga activa: La red suministra las cargas y también puede cargar la batería;  
Periodo de tiempo de descarga activa: La batería alimentará en primer lugar las cargas domésticas. Si la energía de la batería no es suficiente, la energía restante se tomará de la red. El inversor pasará al estado de espera.

**(FV=0, Red -> Carga)**

El SOC mínimo de la batería se puede ajustar: 10 %-100 %.

Cargar de la batería al SOC mínimo, se puede ajustar: 10 %-100 %.



#### Prioridad a la alimentación

El modo de prioridad de alimentación es adecuado para zonas con subvenciones altas de inyección, pero con limitación de potencia de inyección.

① Cuando la potencia de la fotovoltaica es suficiente  
Periodo de tiempo de carga activa: En primer lugar, la fotovoltaica suministra energía a la carga,

luego carga la batería hasta la capacidad fijada y después vende la energía a la red. Si la compañía eléctrica local limita la potencia conectada a la red del inversor, con la energía sobrante se sigue cargando la batería.

**(FV>Carga, FV -> Carga -> Batería -> Red)**

Periodo de tiempo de descarga activa: la energía fotovoltaica alimentará las cargas en primer lugar, y la energía excedente se inyectará en la red.

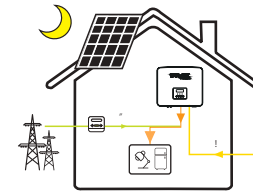
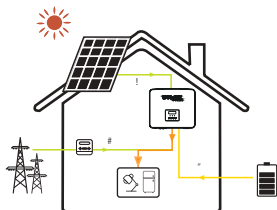
**(FV>Carga, FV -> Carga -> Red)**

② Cuando la potencia de la fotovoltaica es insuficiente  
Periodo de tiempo de carga activa: la energía fotovoltaica alimentará las cargas en primer lugar, la energía restante se tomará de la red. La batería no se descargará.

**(FV<Carga, FV + Red -> Carga)**

Periodo de tiempo de descarga: FV+BAT alimentarán las cargas conjuntamente. Si la energía sigue siendo insuficiente, la energía que falte restante se tomará de la red.

**(FV<Carga, FV + Batería + Red -> Carga)**



③ Sin energía fotovoltaica

Periodo de tiempo de carga activa: La red alimentará las cargas del hogar y también cargará la batería.

**(FV=0, Red -> Carga + Batería)**

Periodo de tiempo de descarga activa: La batería alimentará en primer lugar las cargas domésticas. Si la energía de la batería no es suficiente, la energía restante se tomará de la red. El inversor pasará al estado de espera.

**(FV=0, Red -> Carga)**

El SOC mínimo de la batería se puede ajustar: 10 %-100 %.

Cargar de la batería al SOC mínimo, se puede ajustar:

10 %-100 %.

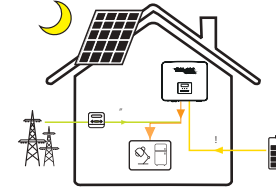
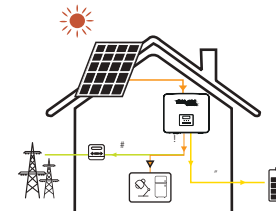
#### Modo de respaldo

El modo de reserva es adecuado para zonas con frecuentes cortes de electricidad.

Aplica la misma lógica de funcionamiento como con el modo de "autoconsumo". Este modo mantendrá la capacidad de la batería en un nivel relativamente alto, para asegurar que las cargas de emergencia puedan ser utilizadas cuando la red esté apagada. Los clientes no tienen que preocuparse por la capacidad de la batería. El SOC mínimo de la batería se puede ajustar: 30 %-100 %.

Cargar la batería al SOC mínimo, se puede ajustar:

30 %-100 %.



#### EPS (aislado)

En caso de fallo eléctrico, el sistema alimentará las cargas de la EPS a través de la fotovoltaica y la batería.

(La batería debe estar instalada y las cargas de EPS no deben superar la potencia máxima de salida de la batería).

① Cuando la potencia de la fotovoltaica es suficiente

La fotovoltaica alimentará las cargas en primer lugar, y con la energía sobrante se cargará la batería.

**(FV>Carga, FV -> Carga -> Batería)**

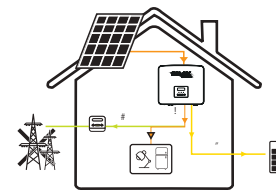
② Cuando la potencia de la fotovoltaica es insuficiente  
La energía restante se tomará de la batería. **(FV<Carga, FV -> Carga)**

③ Sin energía fotovoltaica

La batería alimentará las cargas de emergencia hasta que la batería alcance el SOC mínimo, entonces el inversor entrará en modo de reposo.

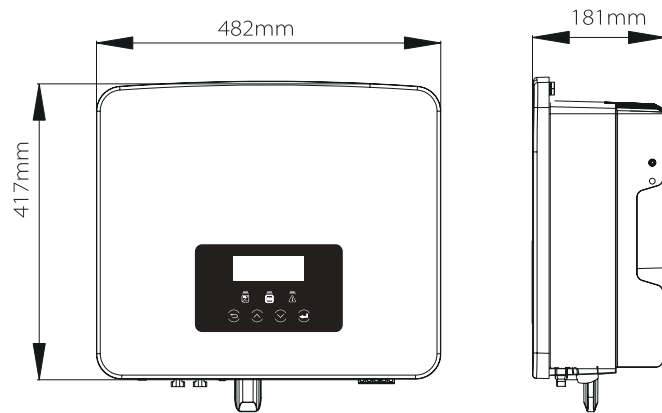
**(FV=0, batería -> Carga)**

La condición SOC-min de la EPS (aislado) es ajustable dentro del rango de 10 %-25 %;

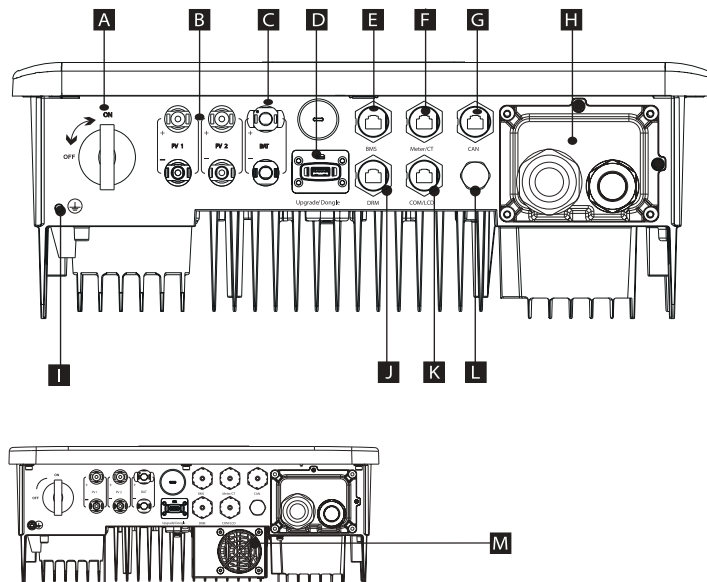


Aviso: en el caso de la conexión a la red, todos los modos de trabajo funcionan normalmente cuando el SOC de la batería es superior al 5 %. Cuando el nivel de carga de la batería está por debajo del 5 %, la fotovoltaica o la red cargarán primero la batería hasta que alcance un SOC del 11 %, y luego volverán al modo de funcionamiento seleccionado por el usuario.


### 3.4 Dimensiones



### 3.5 Terminales del inversor



Elemento	Descripción
A	Selector CC
B	Puerto de conexión de fotovoltaica
C	Puerto de conexión de batería
D	Puerto USB para la actualización/Puerto de conexión de monitorización externa
E	Puerto de conexión de batería
F	Contador/Puerto CT
G	CAN es un puerto reservado
H	Red/EPS (aislado) Puerto de salida
I	Puerto de conexión de tierra
J	Puerta DRM (solo para Australia)
K	Comunicaciones/LCD es un puerto reservado
L	Válvula impermeable
M	Ventiladores (solo para X1-Hybrid-7.5-D y X1-Hybrid-7.5-M)



**¡Advertencia!**  
Se requiere un electricista cualificado para la instalación.

## 4 Datos técnicos

### 4.1 Entrada de CC (se aplica a la versión D/M)

Modelo	X1-Hybrid-3.0	X1-Hybrid-3.7	X1-Hybrid-5.0	X1-Hybrid-6.0	X1-Hybrid-7.5
Potencia fotovoltaica máxima recomendada <sup>1</sup> [W]	4500	5500	7500	9000	10000
Tensión CC máx. [V]	600	600	600	600	600
Tensión nominal de funcionamiento en CC [V]	360	360	360	360	360
Rango de tensión MPPT [V]	70-550				
Rango de tensión de potencia total MPPT [V]	115-480	135-480	190-480	225-480	280-480
Corriente de entrada máxima [A]	16/16	16/16	16/16	16/16	16/16
Corriente máxima de cortocircuito [A]	20/20	20/20	20/20	20/20	20/20
Tensión de salida inicial [V]	90	90	90	90	90
Número de rastreadores MPP	2	2	2	2	2
Cadenas por rastreador MPP	1	1	1	1	1

Nota: Marcado con \*\* indica que un MPPT de un solo canal sólo puede introducir un máximo de 5000 W

### 4.2 Entrada de CC (se aplica a la versión D/M)

Modelo	X1-Hybrid-3.0	X1-Hybrid-3.7	X1-Hybrid-5.0	X1-Hybrid-6.0	X1-Hybrid-7.5
<b>Salida CA</b>					
Potencia nominal de CA [VA]	3000	3680	5000 (Alemania 4600, AU 4999, C10/11 5000)	6000	7500 (PEA 6900)
Potencia máx. de CA [VA]	3300	3680	5500 (Alemania 4600, AU 4999, C10/11 5000)	6600	7500 (PEA 7300)
Tensión CA nominal [V]	220/ 230/ 240 ( 180 to 270)				
Frecuencia de red nominal [Hz]	50/60				
CA máx. [A]	14,4	16	23,9 (Alemania 20, AU 21,7, C10/11 21,7)	28,6	32,6 (PEA 33)
Factor de potencia de desplazamiento	0,8 adelantado...0,8 retrasado				
Distorsión armónica total (THDI)	< 2%				
<b>Entrada CA</b>					
Potencia aparente máxima [VA]	6300	7360	9200	9200	9200
Potencia nominal de CA [W]	3000	3680	5000	6000	7500
Tensión nominal de red (rango) [V]	220/230/240 (180 to 270)				
Frecuencia de red nominal [Hz]	50/60				
CA máx. [A]	27,4	32	40	40	40
Factor de potencia de desplazamiento	0,8 adelantado...0,8 retrasado				

### 4.3 Batería (se aplica a la versión D/M)

Modelo	X1-Hybrid-3.0X	1-Hybrid-3.7	X1-Hybrid-5.0	X1-Hybrid-6.0	X1-Hybrid-7.5
Tipo de batería	Baterías de litio				
Tensión total de la batería [V]	80-480				
Flujo máximo de carga/descarga [A]	30A				
Interfaz de comunicación	CAN/RS485				
Protección de conexión inversa	Si				

### 4.4 Eficiencia, seguridad y protección( se aplica a la versión D/M)

Modelo	X1-Hybrid-3.0X	1-Hybrid-3.7	X1-Hybrid-5.0	X1-Hybrid-6.0	X1-Hybrid-7.5
Eficiencia del MPPT	99,9%	99,9%	99,9%	99,9%	99,9%
Eficiencia europea	97,0%	97,0%	97,0%	97,0%	97,0%
Máxima eficacia	97,6%	97,6%	97,6%	97,6%	97,6%
Eficiencia máxima de la carga de la batería (FV a BAT) (a plena carga)	97,0%	97,0%	97,0%	97,0%	97,0%
Eficiencia máxima de la descarga de la batería (BAT a CA) (a plena carga)	97,0%	97,0%	97,0%	97,0%	97,0%
<b>Seguridad y protección</b>					
Protección de CC SPD	Integrado				
Protección de CA SPD	Integrado				
Protección contra sobretensión/subtensión	Si				
Protección de la red	Si				
Monitorización de la inyección de CC	Si				
Control de la corriente de retroalimentación	Si				
Detección de corriente residual	Si				
Protección anti-isla	Si				
Protección contra sobrecarga	Si				
Protección contra el sobrecalentamiento	Si				
Detección de la resistencia del aislamiento de la matriz	Si				

#### 4.5 Salida EPS (aislado) (se aplica a la versión D/M)

Modelo	X1-Hybrid-3.0	X1-Hybrid-3.7	X1-Hybrid-5.0	X1-Hybrid-6.0	X1-Hybrid-7.5
Potencia nominal EPS (aislado) [VA]	3000	3680	5000	6000	7500
Tensión nominal EPS (aislado) [V]	230VAC				
Frecuencia [Hz]	50/60				
Intensidad nominal EPS (aislado) [A]	13	16	21,7	26,1	32,6
EPS (aislado) Potencia máxima [VA]	120 % nominal,1 h	120 % nominal,1 h	120 % nominal,1 h	120 % nominal, 10 min	100 % nominal
Tiempo de conmutación (valor típico) [ms]	Interruptor interno <10, interruptor externo <100				
Distorsión armónica total (THDv)	<2 %				

#### 4.6 Datos genéricos (se aplica a la versión D/M)

Modelo	X1-Hybrid-3.0	X1-Hybrid-3.7	X1-Hybrid-5.0	X1-Hybrid-6.0	X1-Hybrid-7.5
Dimensiones (anch./alt./prof.) [mm]	482*417*181				
Dimensiones de los paquetes (anch./alt./prof.) [mm]	590*530*315				
Peso neto [kg]	24	24	24	24	25
Peso bruto* [kg]	28	28	28	28	29
Tratamiento de disipación de calor	Refrigeración natural				Refrigeración inteligente
Emisión de ruido (típico) [dB]	<30				<45
Rango de temperatura de almacenamiento [°C]	-40~+65				
Rango de temperatura de trabajo [°C]	-35 a +60 (reducción de potencia a 45 °C)				
Humedad [%]	0 %~100 %				
Altura [m]	<3000				
Nivel de protección	IP65				
Nivel de seguridad	I				
Consumo en espera en frío	<3W				
Categoría sobretensión	III (RED), II(FV, batería)				
Grado de contaminación	III				
Modo de instalación	Montaje en la pared				
Topología del inversor	no aislado				
Interfaz de comunicación	Contador/CT, control externo RS485, serie Pocket (opcional), DRM, USB				
Garantía estándar	Estándar 10 años				

\* El peso bruto específico está sujeto a la situación real de toda la máquina, que puede variar un poco debido a la influencia del entorno exterior.

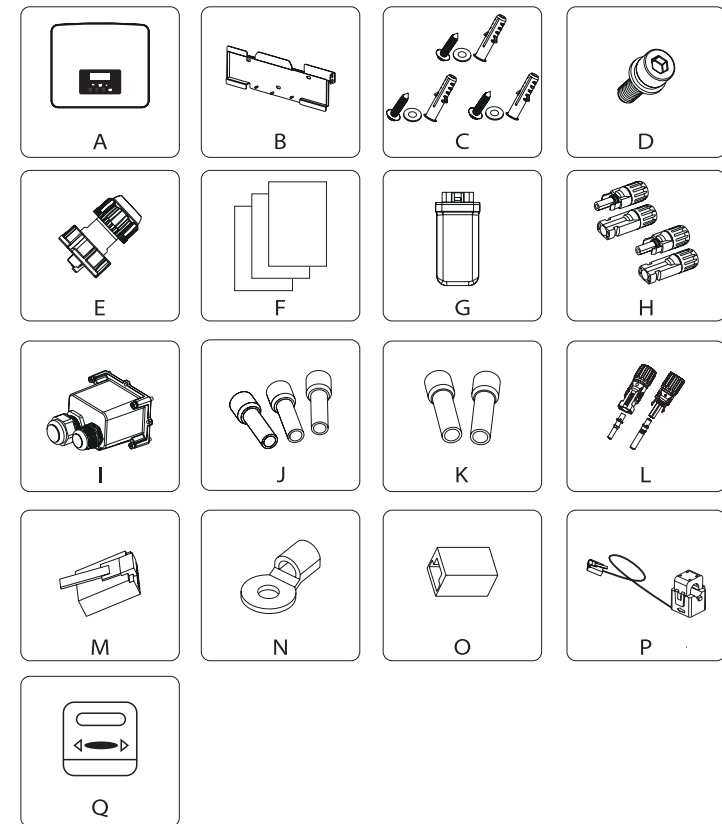
## 5 Instalación

### 5.1 Comprobar si hay daños de transporte

Asegúrese de que el inversor está en buenas condiciones durante el transporte. Si hay daños visibles, como grietas, póngase en contacto con su distribuidor inmediatamente.

### 5.2 Lista de embalaje

Abra el paquete y compruebe los materiales y accesorios según la siguiente lista.



**Serie M**

Número	Cantidad	Descripción
A	1	Inversor
B	1	Soporte
C	3	(Perno de expansión, junta, perno autorroscante) x3
D	1	Tornillo hexagonal interior M5
E★	3/2	Conector impermeable RJ45
F	/	Documentos
G	1	Dongle WiFi
H	1	Contador (opcional)

**Serie D**

Número	Cantidad	Descripción
A	1	Inversor
B	1	Soporte
C	3	(Perno de expansión, junta, perno autorroscante) x3
D	1	Tornillo hexagonal interior M5
E★	4/3	Conector impermeable RJ45
F	/	Documentos
G	1	Dongle WiFi
H	4	Terminal FV (positivo x2, negativo x2)
I	1	Escudo impermeable
J	3	8 mm <sup>2</sup> terminal europeo
K	2	6 mm <sup>2</sup> terminal europeo
L	2	Terminal de conexión de la batería (positivo x1, negativo x1)
M	1	Terminal RJ45
N	1	Terminal de ojo (conexión a tierra del inversor)
O	1	Adaptador de terminal RJ45
P	1	CT
Q	1	Contador (opcional)

Nota:

La "E" marcada con "★" indica que el inversor de la serie M está equipado con 3 piezas para Australia y 2 piezas para otros países, y el inversor de la serie D está equipado con 4 piezas para Australia y 3 piezas para otros países.

**5.3 Precauciones en la instalación**

El grado de protección de este inversor es IP 65, por lo que puede instalarse en el exterior.

Compruebe el entorno de la instalación y preste atención a las siguientes condiciones cuando lo instale:

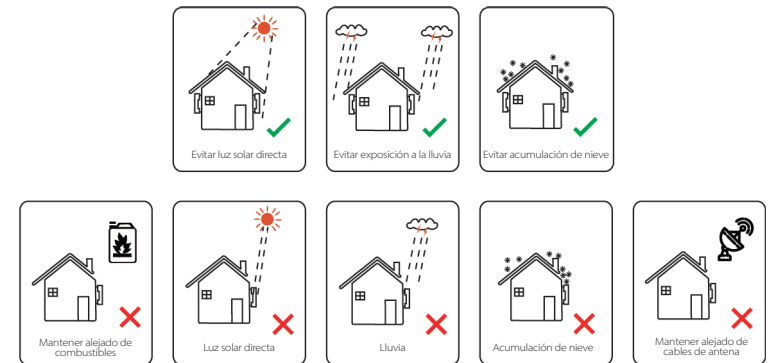
- No exponer a la luz intensa.
- No tocar los materiales de construcción inflamables.
- No acercarse a gases o líquidos inflamables y explosivos (por ejemplo, donde se almacenan productos químicos).
- No tocar el aire frío directamente.
- No acercarse a la antena de televisión o al cable.
- No colocarlo en zonas por encima de los 3000 metros sobre el nivel del mar.
- No instalarlo en lugares con precipitaciones o alta humedad, ya que pueden causar corrosión o dañar los dispositivos internos.
- Mantener el sistema fuera del alcance de los niños.

Si el inversor se instala en una zona estrecha, asegúrese de reservar el espacio adecuado para la disipación del calor.

La temperatura ambiente del lugar de instalación es de -35 a 60 °C.

El rango de ángulo máximo de inclinación de la pared es de ±5°.








Evite la luz solar directa, la lluvia y la nieve.



### 5.4 Preparación de las herramientas

Herramientas				
Tipo	Nombre	Imagen	Nombre	Imagen
Herramientas de instalación de máquinas	Taladro de percusión	Bit ø10 	Multímetro	Tensión CC Rango ≥1100 VCC 
	Destornillador dinámico	Estrella M5 	Juego de llaves de vaso (Hexagonal)	
	Crimpadora de terminales de ojo	0,5 mm <sup>2</sup> - 6 mm <sup>2</sup> 	Alicates diagonales	
	Cuchillo utilitario		Herramienta crimpadora de terminales multifunción (RJ45)	
	Alicates diagonales		Marcador	
	Martillo de goma		Cinta métrica	
	Herramienta crimpadora		Llaves hexagonales	
	Herramienta crimpadora de terminales europeos		Nivel de burbuja	
Equipo de protección individual	Cubierta antipolvo 	Gafas de protección		

Herramientas				
Tipo	Nombre	Imagen	Nombre	Imagen
Equipo de protección individual	Guantes de seguridad		Calzado de seguridad	

Tipo	Nombre	Imagen	Requisito
Preparación del equipo	Disyuntor		Sección de cableado del puerto de red y del puerto EPS (aislado) (4.5.2)
Cable Preparación	Cable final FV		Cable FV dedicado, número de línea #12 AWG que soporta una tensión de 1000 V, resistencia a la temperatura 105 °C
	Cable final EPS (aislado)		Cables de doble núcleo
	Cable final de red		Cables de triple núcleo
	Líneas de comunicación		Par trenzado con blindaje
	Batería Cable		Cable convencional
	Cable PE		Cable convencional

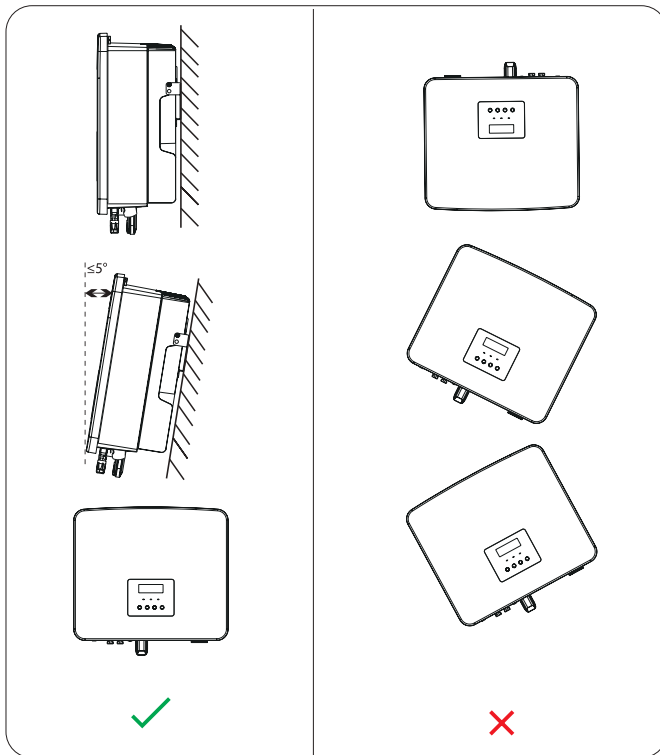
## 5.5 Requisitos del lugar para la instalación

### 5.5.1 Requisitos de suministro para la instalación

No instale el inversor cerca de materiales inflamables. Por favor, instale el inversor sobre un objeto sólido que pueda soportar los requisitos de peso del inversor y del sistema de almacenamiento de energía. Por favor, tenga cuidado de no instalar el inversor en paredes de pladur o similar en los lugares residenciales con mal aislamiento acústico, para no generar ruido e interferir en la vida de los residentes por la mañana.

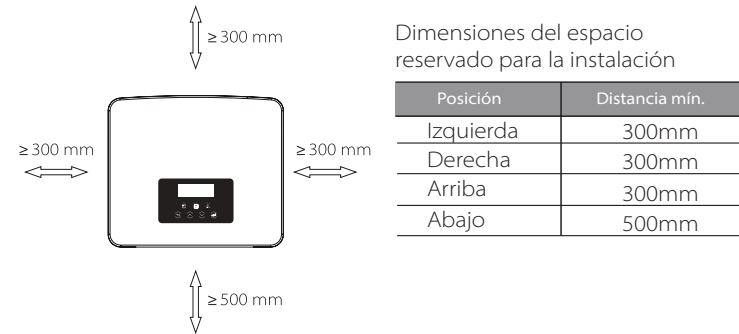
### 5.5.2 Requisitos de instalación

Instale el inversor con una inclinación máxima hacia atrás de 5 grados, el inversor no puede estar inclinado hacia adelante, invertido, excesivamente inclinado hacia atrás o lateralmente.

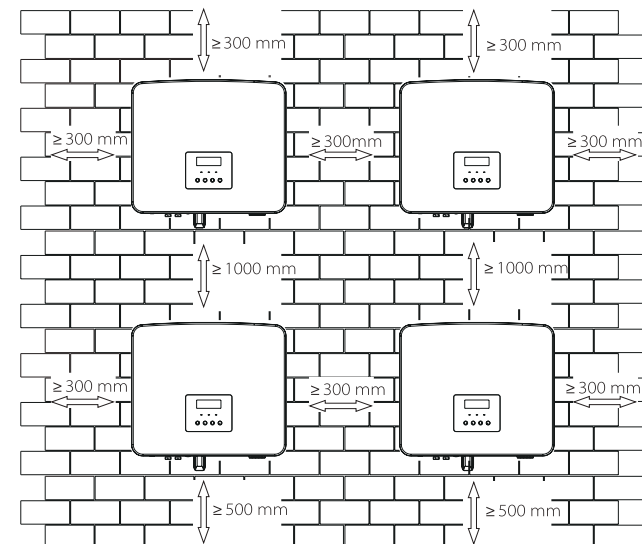


### 5.5.3 Requisitos de espacio para la instalación

Reserve suficiente espacio al instalar el inversor (al menos 300 mm) para la disipación del calor.



Para escenarios de instalación de varios inversores, se recomienda el método de instalación en línea; cuando el espacio es insuficiente, se recomienda el método de instalación en forma de "productos"; no se recomienda instalar varios inversores en pilas. Si elige la instalación en pila, consulte la distancia de separación de la instalación que se indica a continuación.





## 5.6 Montaje

En cuanto a la instalación del inversor de la serie M, consulte la Guía de instalación rápida de la X1- Matebox.

### ➤ Preparación

Por favor, prepare las siguientes herramientas antes de la instalación.



Herramientas de instalación: destornillador, llave inglesa, taladro  $\varnothing 10$ , martillo de goma, juego de llaves de vaso, llaves hexagonales y nivel de burbuja.

### ➤ Paso 1: Fije el soporte mural a la pared.

Primero encuentre el tornillo de expansión y el soporte de pared en la bolsa de accesorios, como se muestra a continuación:

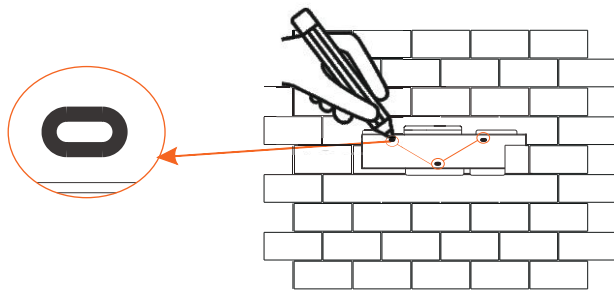


Pernos de expansión, junta, tornillos de rosca

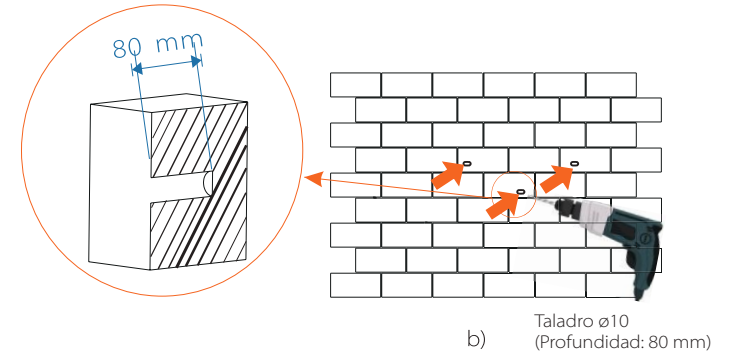
Soporte

a) Dibuje los agujeros de perforación según las ubicaciones de los agujeros del soporte mediante un marcador, y asegúrese de que los dos agujeros superiores se encuentran en la misma línea recta mediante un nivel de burbuja.

b) Perfore agujeros en los puntos marcados a una profundidad de 80 mm.



a)

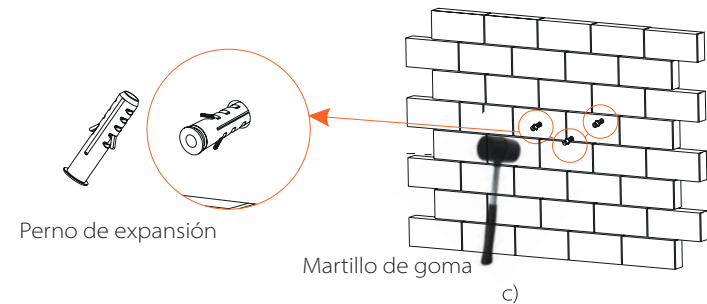


b) Taladro  $\varnothing 10$   
(Profundidad: 80 mm)

### ➤ Paso 2: Cuelgue el inversor en el soporte

c) Introduzca el tornillo de expansión en los agujeros, utilice un martillo de goma para golpear el tornillo de expansión en la pared;

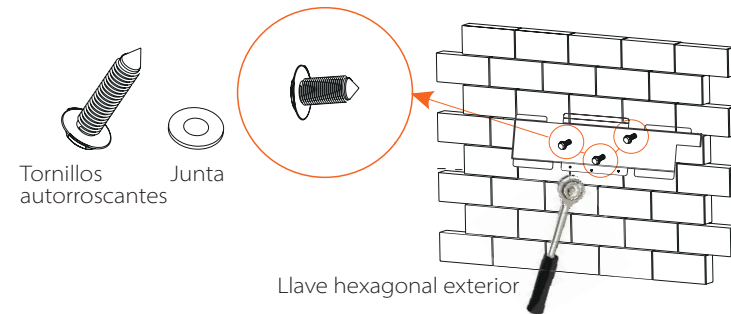
d) El soporte está alineado con el tornillo utilice la llave hexagonal exterior para enroscar el tornillo de rosca hasta que se oiga el "bang" del tornillo de expansión.



Perno de expansión

Martillo de goma

c)



Tornillos autorroscantes

Junta

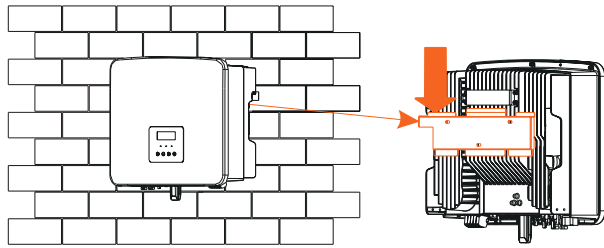
Llave hexagonal exterior

d)

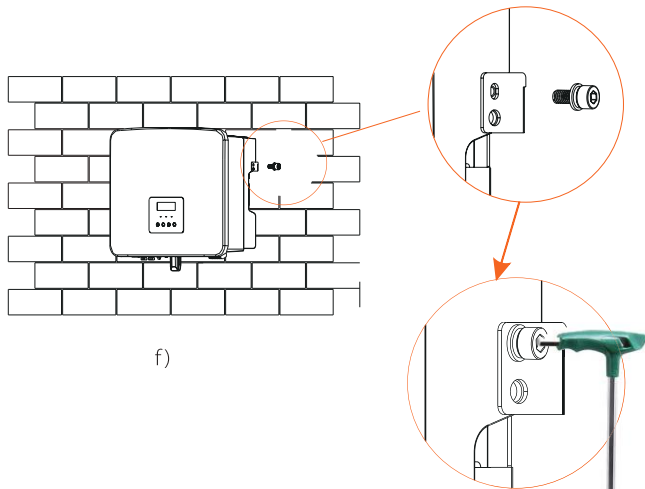
➤ Paso 3: Apriete el inversor y el soporte.

e) Cuelgue la hebilla del inversor en la posición correspondiente de la placa base.

f) Utilice la llave hexagonal interior para apretar el tornillo hexagonal interior del lado derecho del inversor.



e)



f)

Llave hexagonal interior  
(par de apriete:  $1,2 \pm 0,1$  Nm)

## 6 Conexiones eléctricas

### 6.1 Conexión

El inversor en serie tiene dos entradas fotovoltaicas. Seleccione módulos fotovoltaicos con buen rendimiento y garantía de calidad. La tensión de circuito abierto del conjunto de módulos debe ser inferior a la tensión de entrada fotovoltaica máxima especificada por el inversor, y la tensión de trabajo debe estar dentro del rango de tensión MPPT.

Tabla 1: Límite máximo de tensión de entrada

Modelo	X1-Hybrid-3.0-D	X1-Hybrid-3.7-D	X1-Hybrid-5.0-D	X1-Hybrid-6.0-D	X1-Hybrid-7.5-D
	X1-Hybrid-3.0-M	X1-Hybrid-3.7-M	X1-Hybrid-5.0-M	X1-Hybrid-6.0-M	X1-Hybrid-7.5-M
Máx. tensión de entrada de CC	600 V				



**¡Advertencia!**

La tensión de los módulos fotovoltaicos es muy alta, y es una tensión peligrosa. Cuando realice el cableado, siga las normas de seguridad eléctrica.



**¡Advertencia!**

No conecte a tierra el polo positivo o negativo del módulo fotovoltaico.



**¡Atención!**

Es necesario aplicar los siguientes requisitos del módulo fotovoltaico a cada rango de entrada:

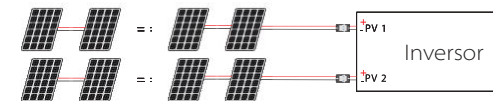
1. Mismo modelo
2. Misma cantidad
3. Misma cola
4. Mismo ángulo



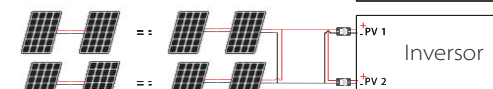
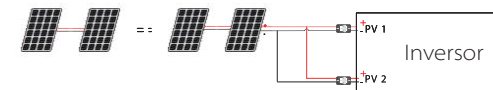
**¡Atención!**

Los inversores en serie admiten los siguientes modos de conexión de los módulos fotovoltaicos.

Método 1: Multi



Método 2: Comm



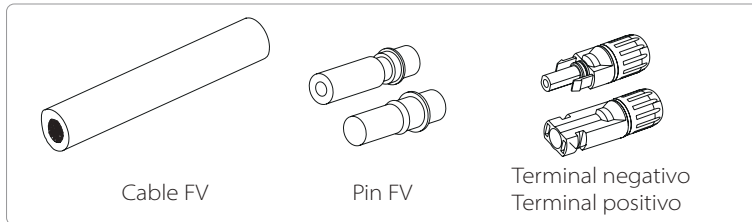
PV

Inversor

➤ Paso de conexión

Se ha completado el cableado del puerto FV del inversor de la serie M, y puede utilizarse directamente con el puerto FV de la X1-Matebox. La serie D debe ser cableada según los siguientes pasos.

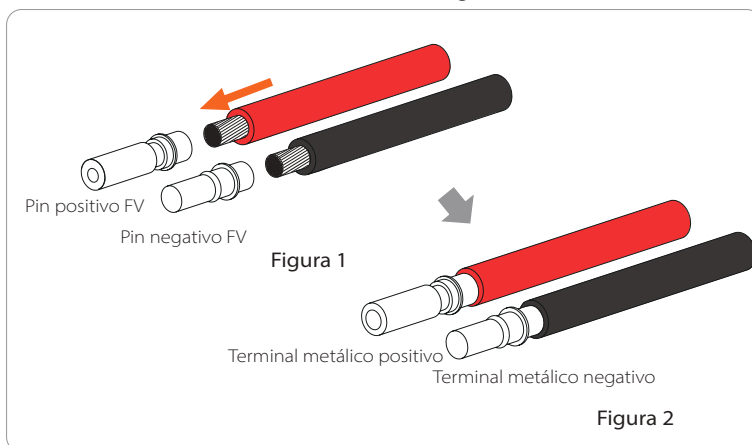
**Paso 1.** Apague el interruptor de CC, conecte el módulo fotovoltaico, prepare un cable fotovoltaico de 4 mm<sup>2</sup> y encuentre el terminal fotovoltaico (+) y el terminal fotovoltaico (-) en el paquete.



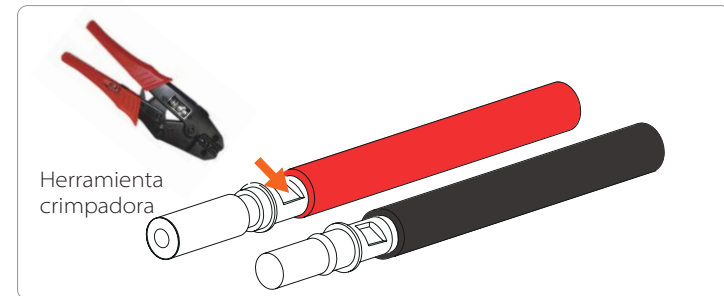
**Paso 2.** Utilice un pelacables para pelar la capa de aislamiento de 7 mm del extremo del cable.



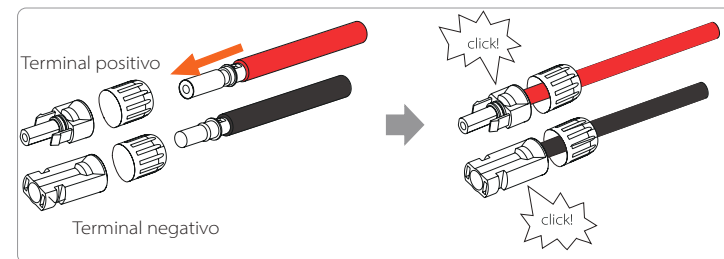
**Paso 3.** Apriete el cable con la capa de aislamiento pelada e introdúzcalo en el terminal metálico (véase la figura 1), asegúrese de que todos los hilos se introducen en el terminal metálico (véase la figura 2).



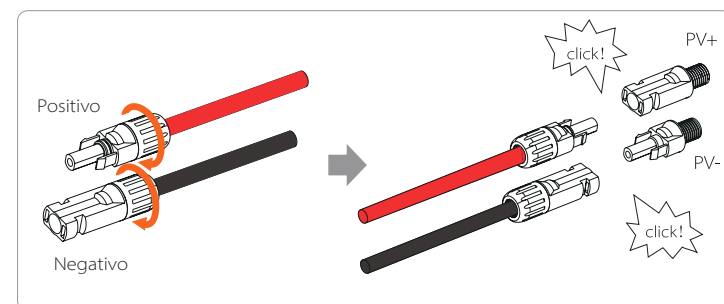
**Paso 4.** Apriete el contacto de la clavija fotovoltaica y el mazo de cables para que la conexión sea firme y no quede floja.



**Paso 5.** La junta FV se divide en 2 partes: el tapón y la cabeza de fijación. Introduzca el cable a través del cabezal de fijación y el enchufe opuesto. Observe que las líneas rojas y negras corresponden a diferentes enchufes. Por último, fuerce el par de cables en el enchufe, se oír un "clic" que indica que la conexión se ha completado.



**Paso 6.** Apriete el cabezal de fijación e introdúzcalo en los correspondientes puertos positivo y negativo (FV-/FV+) del inversor.



A continuación se indica la ubicación de los puertos positivo y negativo del inversor (FV-/FV+).

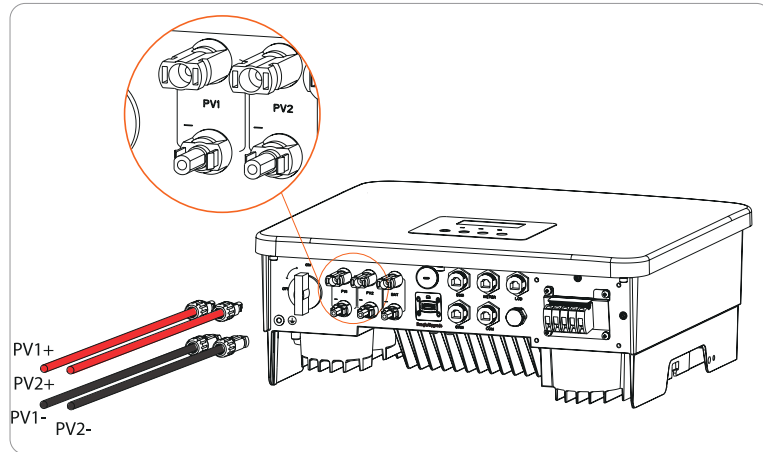
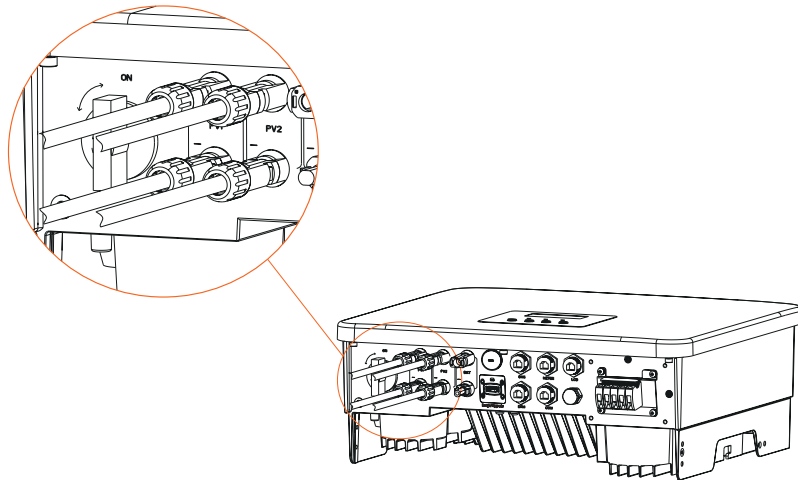


Diagrama esquemático del inversor FV conectado.



### 6.2 Puerto de red y conexión de salida EPS (aislado)

Los inversores en serie son inversores monofásicos. Adecuado para una tensión nominal de 220/230/240 V, frecuencia 50/60 Hz. Para más requisitos técnicos, consulte los requisitos de la red pública local.

#### ➤ Conexión al puerto de la red

Se recomienda un cable de red y un microinterruptor

Modelo	X1-Hybrid-3.0-DX	1-Hybrid-3.7-D	X1-Hybrid-5.0-DX	1-Hybrid-6.0-D	X1-Hybrid-7.5-D
Cable (cobre)	4-6 mm <sup>2</sup>	6-8 mm <sup>2</sup>	8-10 mm <sup>2</sup>	8-10 mm <sup>2</sup>	8-10 mm <sup>2</sup>
Micro-disyuntor	32 A	40 A	50 A	50 A	50 A

Modelo	X1-Hybrid-3.0-M	X1-Hybrid-3.7-M	X1-Hybrid-5.0-M	X1-Hybrid-6.0-M	X1-Hybrid-7.5-M
Cable (cobre)	3-4 mm <sup>2</sup>	3-4 mm <sup>2</sup>	4-6 mm <sup>2</sup>	4-6 mm <sup>2</sup>	6-8 mm <sup>2</sup>
Micro-disyuntor	25 A	25 A	32 A	32 A	40 A

EPS (aislado) se recomienda un cable de red y un microinterruptor

Modelo	X1-Hybrid-3.0-D	X1-Hybrid-3.7-D	X1-Hybrid-5.0-D	X1-Hybrid-6.0-D	X1-Hybrid-7.5-D
Cable (cobre)	3-4 mm <sup>2</sup>	3-4 mm <sup>2</sup>	4-6 mm <sup>2</sup>	4-6 mm <sup>2</sup>	6-8 mm <sup>2</sup>
Micro-disyuntor	25 A	25 A	32 A	32 A	40 A

El disyuntor debe instalarse entre el inversor y la red eléctrica, y la carga no debe conectarse directamente al inversor.

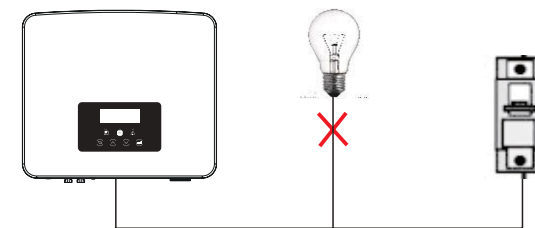


Figura: Conexión incorrecta de la carga y el inversor

### 6.3 Diagrama de bloques EPS (aislado)

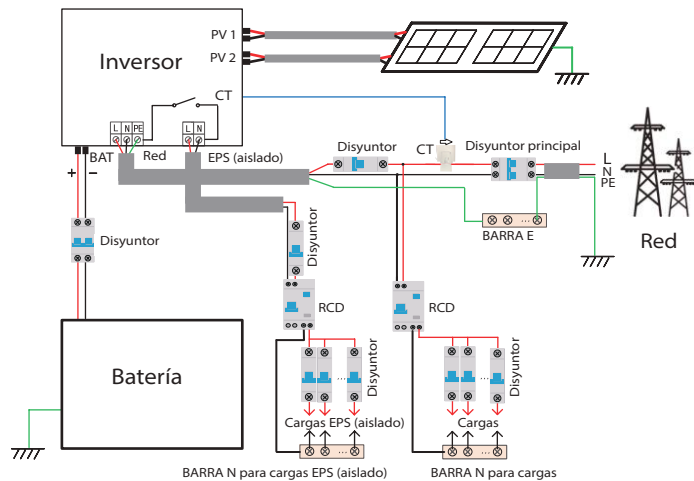
El inversor en serie dispone de una función EPS (aislado). Cuando la red está conectada, las salidas del inversor pasan por el puerto de red, y cuando la red está desconectada, las salidas del inversor pasan por el puerto EPS (aislado). La función EPS (aislado) puede conectarse a una parte de la carga, y también puede utilizarse para conectarse a todas las cargas. Por favor, consulte el siguiente diagrama para el cableado.

Para que sea compatible con todas las cargas, necesitará un accesorio adicional. Si necesita una solución, póngase en contacto con nuestros comerciales.

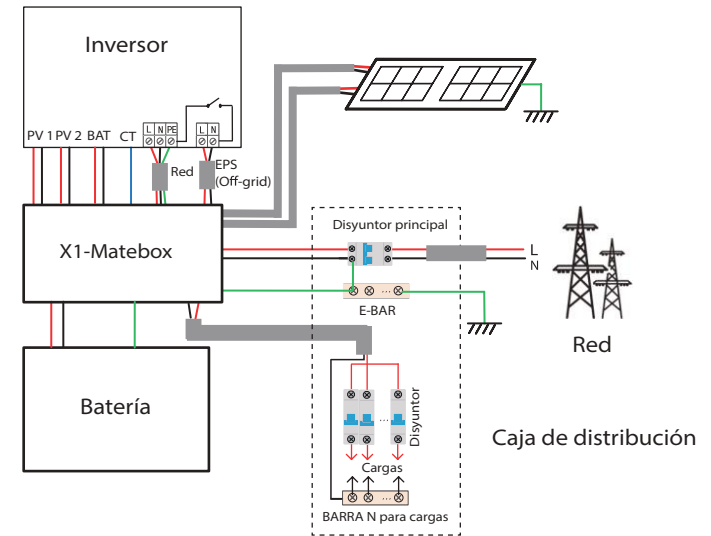
#### ➤ Diagrama de cableado EPS (aislado)

Para las diferentes normas locales de cableado, consulte el siguiente diagrama. Por favor, seleccione el método de cableado adecuado según las normas de cableado locales.

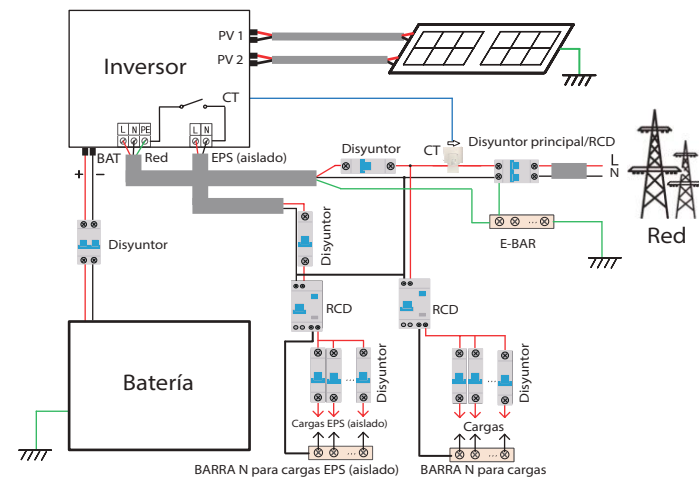
Esquema A: La línea de neutro y la línea PE están separadas entre sí, y la carga común está conectada al puerto EPS (aislado), (para la mayoría de los países).



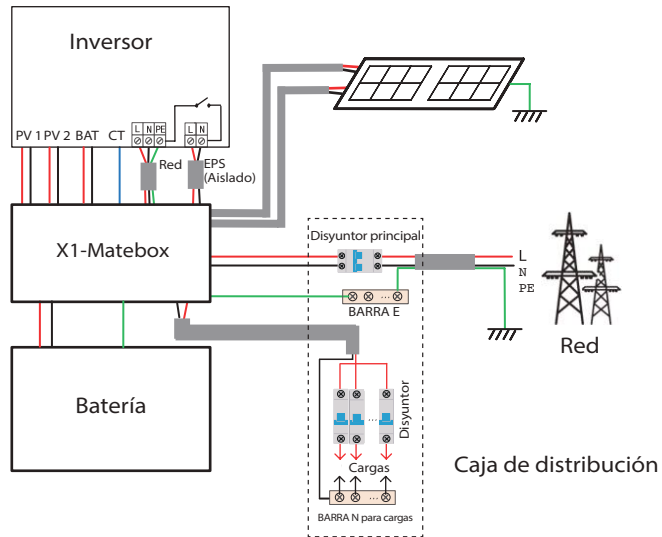
Esquema B: La línea de neutro y la línea PE están separadas entre sí, todas las cargas están conectadas al puerto EPS (aislado), (para la mayoría de los países)



Esquema C: La línea neutra y la línea PE están unidas, y la carga común está conectada al puerto EPS (aislado), (para Australia)



Esquema D: La línea de neutro y la línea PE están unidas, todas las cargas están conectadas al puerto EPS (aislado), (para Australia)



El X1-Matebox es un cómodo cableado y accesorio que puede realizar EPS (aislado) a plena carga. Para más información, consulte X1-Matebox. Si necesita comprar X1-Matebox, póngase en contacto con nosotros.

**¡Atención!**



En el esquema de carga completa **Diagrama B** y **Diagrama D**, ajuste "Matebox" para "Activar" en Ajustes; El cliente australiano debe acortar las líneas N de la Red y de la EPS (aislado) en el X1-Matebox. Si su método de cableado local no sigue la guía de funcionamiento anterior, especialmente el cable neutro, el cable de tierra, el cable RCD, póngase en contacto con nuestra empresa antes de la operación.

➤ Requisitos de carga EPS (aislado)

**¡Advertencia!**

Asegúrese de que la potencia nominal de la carga del EPS (aislado) está dentro del rango de potencia nominal de salida del EPS (aislado), de lo contrario, el inversor informará de una advertencia de "sobrecarga".



Cuando se produzca una "sobrecarga", ajuste la potencia de la carga para asegurarse de que está dentro del rango de potencia de salida nominal del EPS (aislado), y el inversor volverá automáticamente al estado de funcionamiento normal.

En el caso de las cargas no lineales, asegúrese de que la potencia de la corriente de irrupción está dentro del rango de potencia nominal del EPS (aislado). Cuando la corriente de configuración es inferior a la corriente continua máxima de entrada, la capacidad y la tensión de la batería de litio y la batería de plomo-ácido disminuirán linealmente.

La siguiente tabla muestra algunas cargas comunes para su referencia.

Atención: Por favor, compruebe con el fabricante las cargas inductivas de alta potencia.

Contenido	Potencia		Equipo común	Instancia		
	Arranque	Nominal		Equipo	Arranque	Nominal
Carga resistiva	X 1X	1	 Lámpara incandescente	100 W Lámpara incandescente	100 VA (W)	100 VA (W)
Carga inductiva	X 3~5	X 2	 Ventilador Refrigerador	150 W Refrigerador	450 - 750 VA(W)	300 VA (W)

➤ Paso de conexión a la red y a la EPS (aislado)

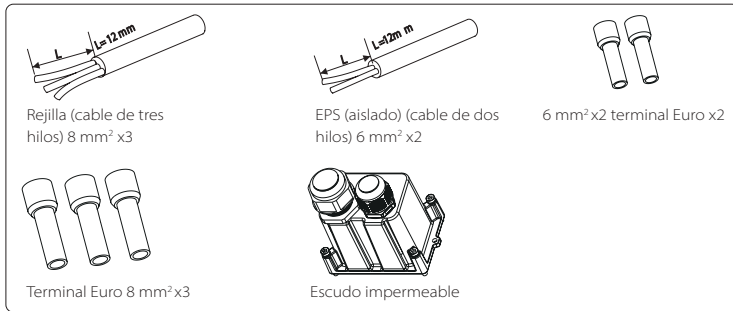
- Requisitos de conexión

Atención: Compruebe la tensión de red y compare el rango de tensión (ver datos técnicos).

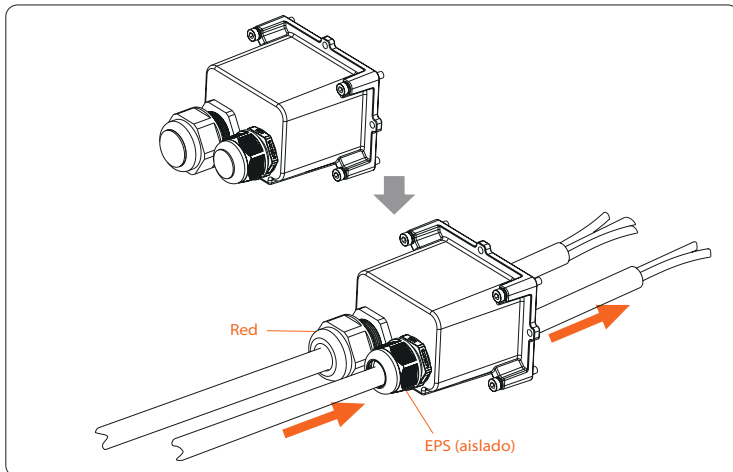
Desconecte la placa de circuito de todas las fuentes de alimentación para evitar una descarga eléctrica.

Los puertos de red y de EPS (aislado) del inversor de la serie M han sido conectados, para conocer los detalles específicos de la instalación, consulte la Guía de instalación rápida del X1-Matebox. Y la serie D debe ser cableada según los siguientes pasos.

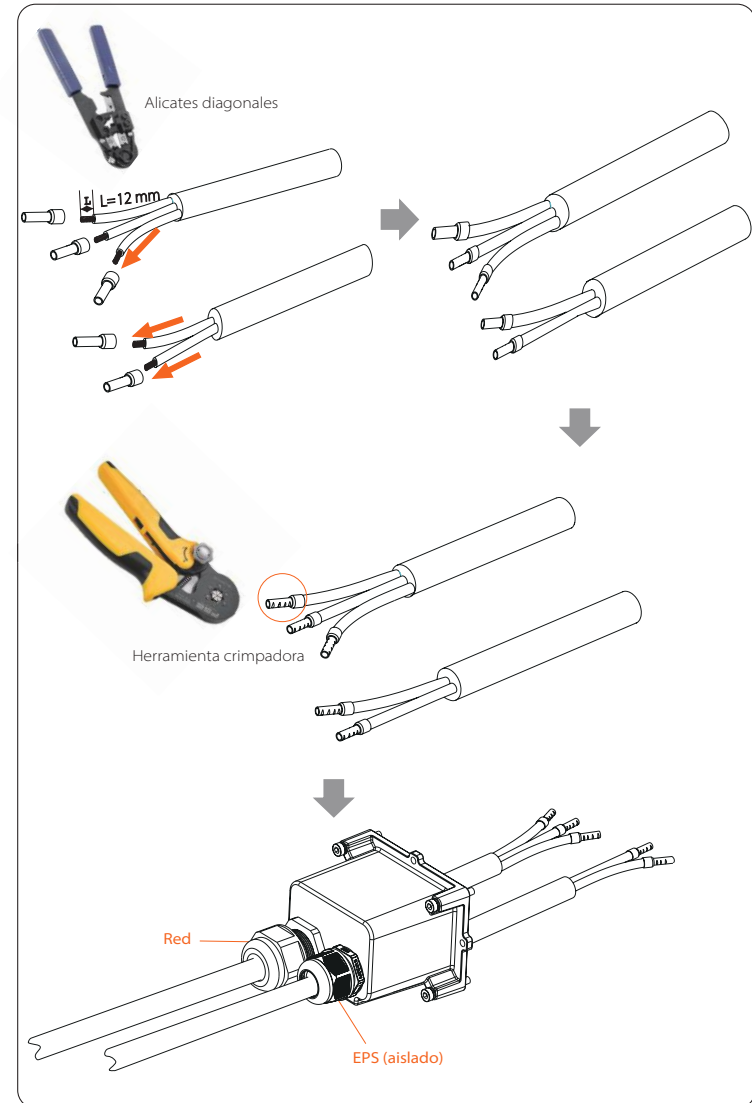
**Paso 1.** Prepare un cable de red (cable de tres hilos) y un cable EPS (cable de dos hilos), y luego busque el terminal europeo y el blindaje impermeable en la bolsa de accesorios.



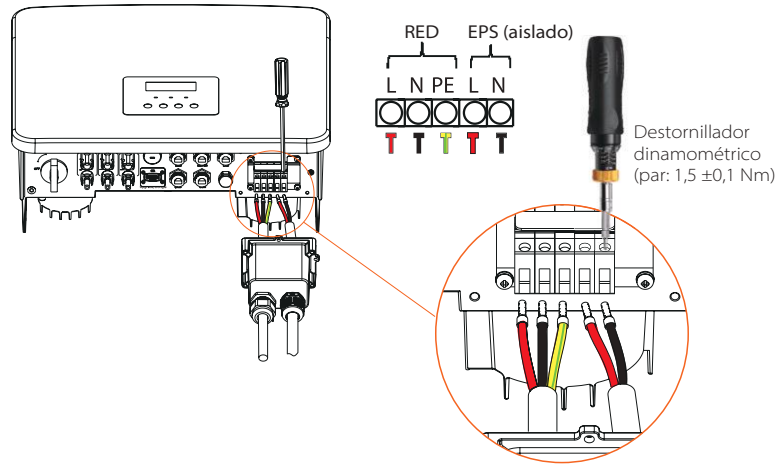
**Paso 2.** Los cables de red y EPS (aislado) pasan por los correspondientes puertos de red y EPS (aislado) del escudo impermeable.



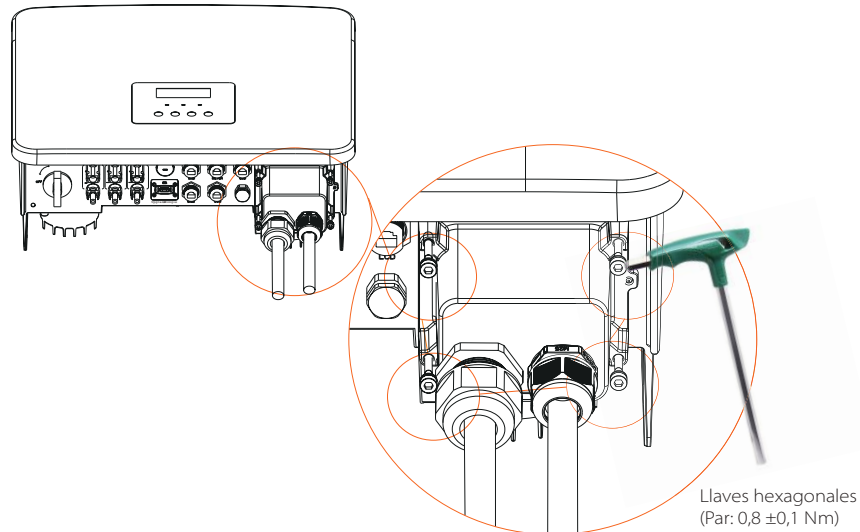
**Paso 3.** Retire la capa de aislamiento de 12 mm en el extremo del cable. Inserte los terminales de tipo europeo respectivamente, y asegúrese de que los extremos pelados se introduzcan en el terminal de tipo europeo, y finalmente utilice unas tenazas crimpadoras para presionar con fuerza.



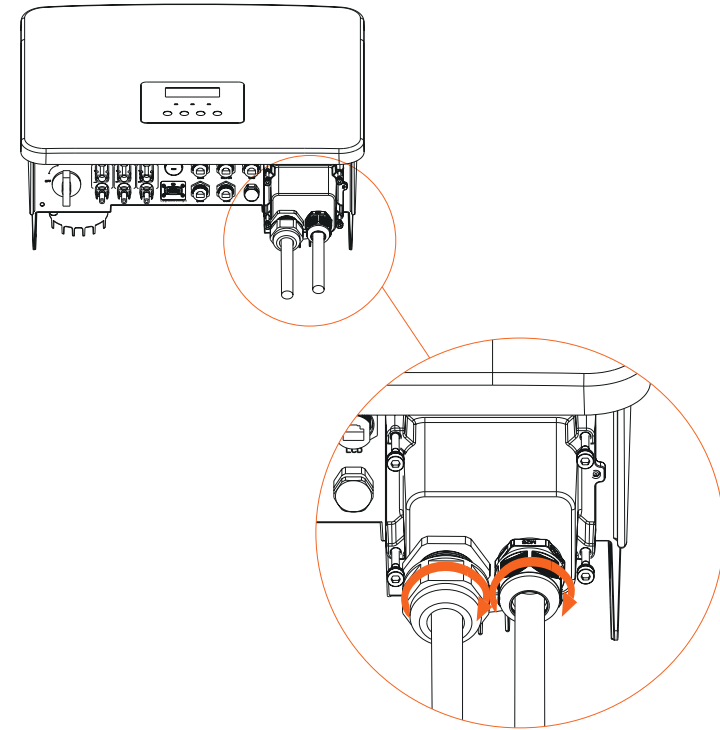
**Paso 4.** Busque la ubicación de la interfaz de CA en el inversor, inserte los terminales engarzados en los terminales L, N y P del UW10 según la secuencia de cables y utilice un destornillador de punta plana para apretar los tornillos. (Par:  $1,5 \pm 0,1$  Nm)



**Paso 5.** Instale el escudo impermeable de CA y apriete los tornillos de los cuatro lados del escudo impermeable con una llave Allen.



**Paso 6.** Apriete el cabezal de fijación impermeable.





## 6.4 Conexión de la batería

### ➤ Requisitos de conexión

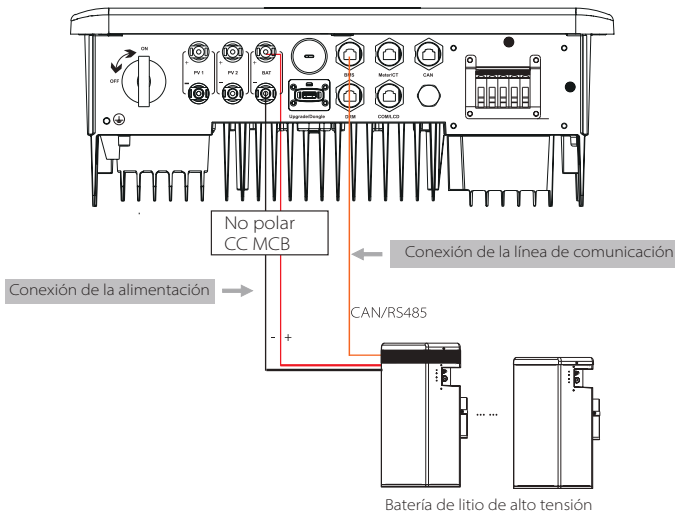
El sistema de carga y descarga del inversor en serie puede equiparse con una batería de litio de alta tensión y una batería de plomo. Tenga en cuenta que la tensión máxima de la batería no debe superar los 480 V, la comunicación de la batería debe ser compatible con este inversor.

### ➤ Interruptor de la batería

Antes de conectar la batería, debe instalarse un magnetotérmico de CC no polar para garantizar la seguridad. Antes de realizar el mantenimiento, es necesario desconectar el inversor de forma segura.

Modelo	X1-Hybrid-3.0-D	X1-Hybrid-3.7-D	X1-Hybrid-5.0-D	X1-Hybrid-6.0-D	X1-Hybrid-7.5-D
	X1-Hybrid-3.0-M	X1-Hybrid-3.7-M	X1-Hybrid-5.0-M	X1-Hybrid-6.0-M	X1-Hybrid-7.5-M
Tensión	La tensión nominal del disyuntor de CC debe ser mayor que la tensión máxima de la batería.				
Intensidad [A]	32 A				

### ➤ Esquema de conexión de la batería



Atención:  
Si utiliza baterías, se recomienda que el número de control de baterías (T-BAT-5.8) sea 1 y el número de módulos de baterías (HV11550) sea 0-2; el número de control de baterías (MC0600) sea 1 y el número de módulos de baterías (HV10230) sea 1-4 unidades.

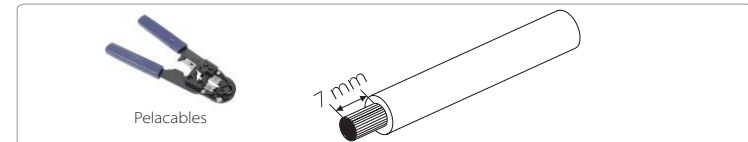
### ➤ Pasos de conexión de la batería

La línea de conexión del puerto de la batería del inversor de la serie M está en el X1-Matebox, solo tiene que conectarla. Es necesario cablear la serie D según los siguientes pasos.

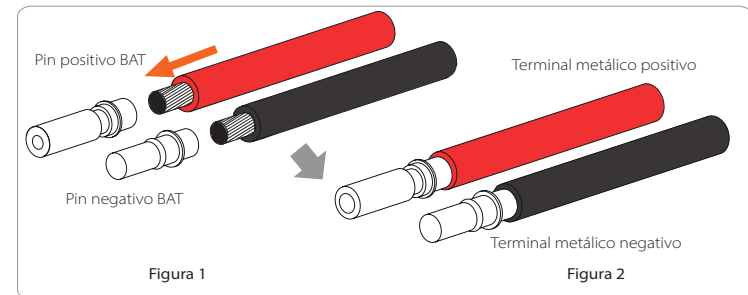
**Paso 1.** Apague el interruptor de CC, conecte el módulo BAT, prepare una de línea de alimentación de 4 mm<sup>2</sup>, y localice el terminal BAT (+) y el terminal BAT (-) en el paquete.



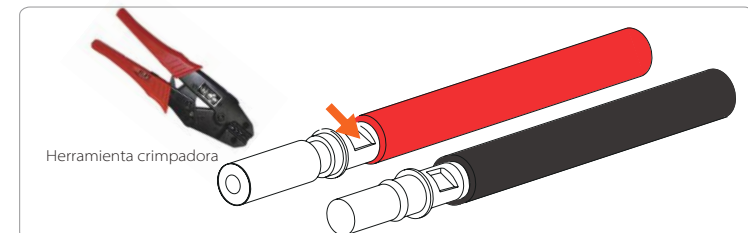
**Paso 2.** Utilice un pelacables para pelar la capa de aislamiento de 7 mm del extremo del cable.



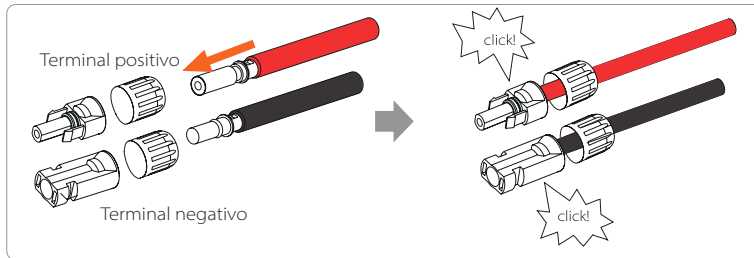
**Paso 3.** Apriete el cable con la capa de aislamiento pelada e introdúzcalo en el terminal metálico (véase la figura 1), asegúrese de que todos los hilos se introducen en el terminal metálico (véase la figura 2).



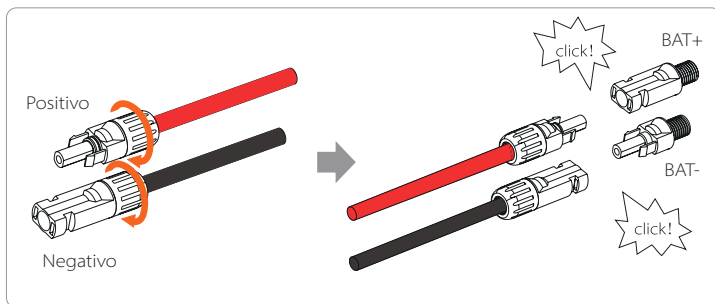
**Paso 4.** Apriete el contacto de la clavija de la batería y el mazo de cables para que la conexión sea firme y no quede floja.



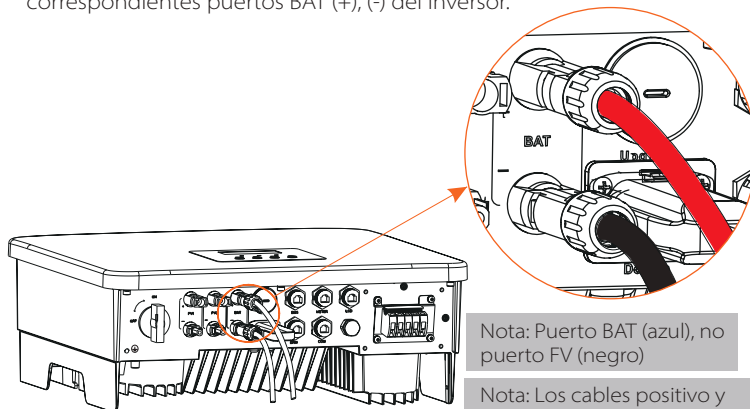
**Paso 5.** La junta de la batería se divide en 2 partes: el tapón y la cabeza de fijación. Introduzca el cable a través del cabezal de fijación y el enchufe opuesto. Observe que las líneas rojas y negras corresponden a diferentes enchufes. Por último, fuerce el par de cables en el enchufe, se oirá un "clic" que indica que la conexión se ha completado.



**Paso 6.** Apriete el cabezal de fijación e introdúzcalo en los correspondientes puertos positivo y negativo (BAT-/BAT+) del inversor.



**Paso 7.** Inserte las líneas de alimentación de la batería en los correspondientes puertos BAT (+), (-) del inversor.



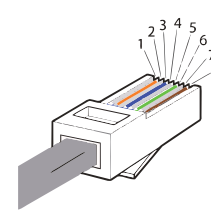
Nota: Puerto BAT (azul), no puerto FV (negro)

Nota: Los cables positivo y negativo de la batería no pueden estar invertidos.

➤ **Conexión de la comunicación**

Definición del puerto BMS

La interfaz de comunicación entre el inversor y la batería utiliza el conector impermeable con RJ45.



- 1) Blanco con rayas naranjas
- 2) Naranja
- 3) Blanco con rayas verdes
- 4) Azul
- 5) Blanco con rayas azules
- 6) Verde
- 7) Blanco con rayas marrones
- 8) Marrón

PIN	1	2	3	4	5	6	7	8
Definición	BAT_TEMP	GND	GND	BMS_CANH	BMS_CANL	X	BMS_485A	BMS_485B



**¡Atención!**

Una vez finalizada la comunicación BMS entre la batería y el inversor, la batería funcionará normalmente.

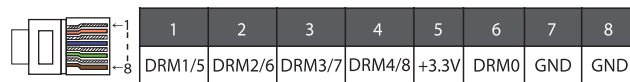
## 6.5 Conexión de la comunicación

### 6.5.1 Introducción a la comunicación DRM

Este inversor puede admitir la respuesta de señales de control externas, como el cumplimiento de los requisitos normativos AS4777.

➤ **Requisitos del DRM (requisitos reglamentarios AS4777)**

Modo	Requisito
DRM0	Dispositivo de desconexión de la operación
DRM1	No consumir energía
DRM2	No consuma más del 50 % de la potencia nominal
DRM3	No consuma más del 75 % de la potencia nominal Y de la potencia reactiva generada, al ser posible
DRM4	Aumente el consumo de energía (sujeto a las limitaciones de otros DRM activos)
DRM5	No genere energía
DRM6	No genere más del 50 % de la potencia nominal
DRM7	No genere más del 75 % de la potencia nominal Y absorba la potencia reactiva, al ser posible
DRM8	Aumente el consumo de energía (sujeto a las limitaciones de otros DRM activos)



**¡Atención!**

Para la función DRM del AS4777, actualmente solo son funcionales el PIN6 (DRM0) y el PIN1 (DRM1/5), las demás funciones del PIN están en desarrollo.

### 6.5.2 Introducción a la comunicación del contador/CT

El inversor debe funcionar con un contador eléctrico o sensor de corriente (CT para abreviar) para controlar el uso de la electricidad en el hogar. El contador de electricidad o CT puede transmitir los datos relevantes de la electricidad al inversor o a la plataforma, lo que resulta cómodo para que los usuarios puedan leerlos en cualquier momento.

Los usuarios pueden optar por utilizar contadores eléctricos o CT en función de la demanda.

Por favor, tenga en cuenta que se debe utilizar la marca de contador/CT requerida por nosotros.

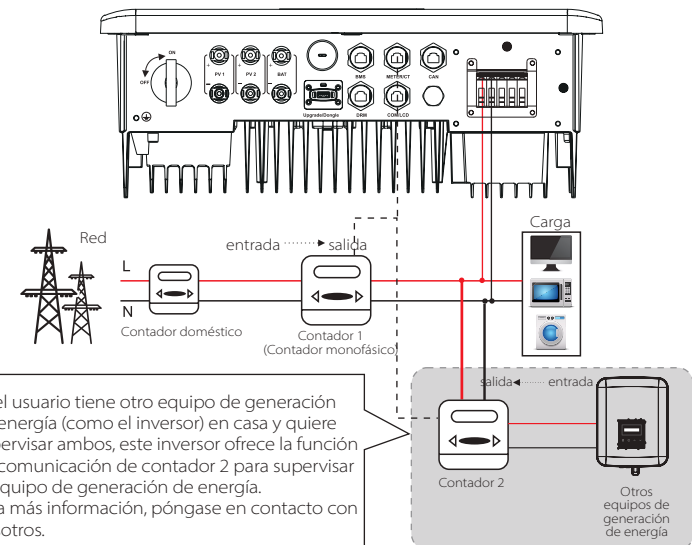


**¡Atención!**

El contador o CT debe estar conectado al inversor, de lo contrario el inversor se apagará y emitirá una alarma de "fallo de contador". Los contadores inteligentes deben ser autorizados por nosotros, por terceros o por otras empresas. Un contador no autorizado puede ser incompatible con el inversor.

Nuestra empresa no se hace responsable del impacto causado por el uso de otros aparatos.

➤ **Esquema de conexión del contador eléctrico**

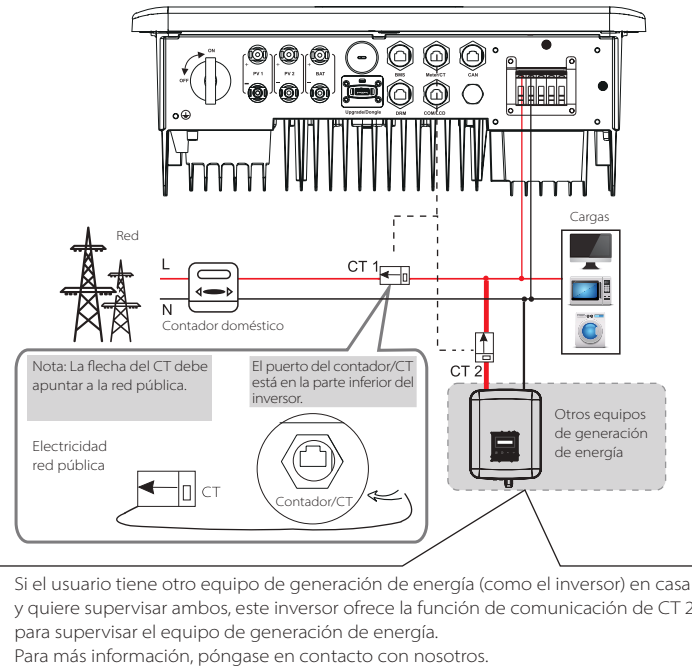


Si el usuario tiene otro equipo de generación de energía (como el inversor) en casa y quiere supervisar ambos, este inversor ofrece la función de comunicación de contador 2 para supervisar el equipo de generación de energía. Para más información, póngase en contacto con nosotros.

➤ **Conexión CT**

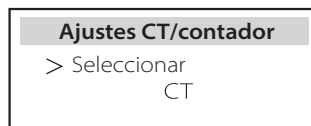
El sensor de corriente mide la corriente en el cable en tensión entre el inversor y la red pública.

• **Esquema de conexión del CT**



• **Ajustes LCD**

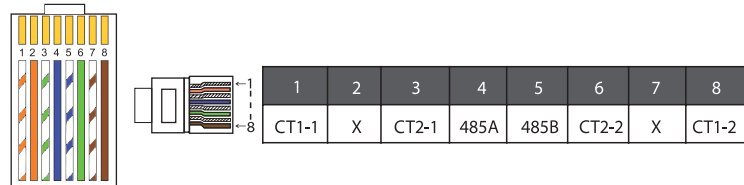
Para seleccionar el CT, tiene que entrar en la configuración de uso y, a continuación, en la configuración del CT/contador.



• **Aviso para la conexión del CT:**

**¡Atención!**

- No coloque el CT en el cable N o en el de tierra.
- No ponga el CT en la línea N y en la línea L al mismo tiempo.
- No coloque el CT en el lado donde la flecha apunta al inversor.
- No coloque el CT sobre cables no aislados.
- La longitud del cable entre el CT y el inversor no debe superar los 100 metros.
- Después de conectar el CT, evite que el clip del CT se caiga. Se recomienda envolver el clip del CT en círculos con cinta aislante.



**¡Atención!**

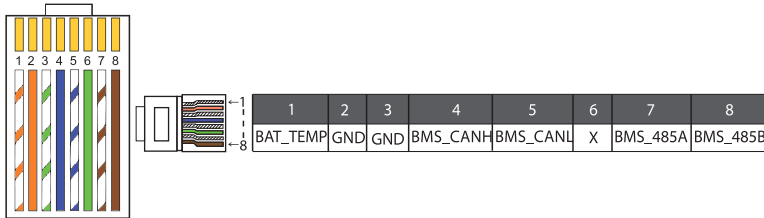
Solo se puede seleccionar una de las conexiones del contador y del CT. El cable del contador va a los terminales 4 y 5; el cable del CT va a los terminales 1 y 8; el cable del CT de reserva va a los terminales 3 y 6. Si necesita esta función, póngase en contacto con nosotros para que le ayudemos.

**¡Atención!**

Si se conectan dos contadores en el sistema, los cables de comunicación de los contadores deben conectarse en paralelo, es decir, 485A y 485A, 485B y 485B.

➤ Cable de comunicación BMS

El pin BMS se define como sigue:



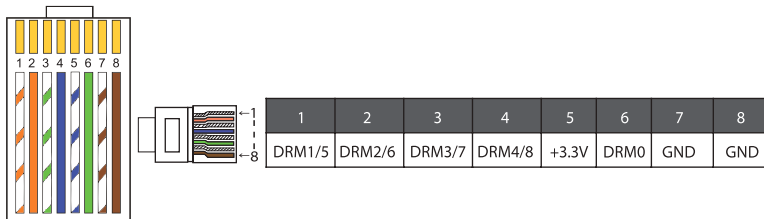
**¡Atención!**



El puerto BMS del inversor es el puerto de comunicación para conectar la batería. El puerto de comunicación de la batería de litio debe ser coherente con la definición de los pines 4, 5, 7 y 8 anterior.

➤ Cable de comunicación DRM

El pin DRM se define como sigue:



**¡Atención!**



En la actualidad, solo existen el PIN6 (DRM0) y el PIN1 (DRM1 /5), y se están desarrollando otras funciones PIN.

6.5.3 Conexión en paralelo

Los inversores en serie ofrecen una función en paralelo, y se pueden conectar hasta 2 inversores en un sistema. En este sistema, un inversor se establece como "inversor maestro" y el otro inversor pasa al estado de "inversor esclavo", y los inversores se conectan para comunicarse a través de la línea CAN. El convertidor "controla el "inversor esclavo".

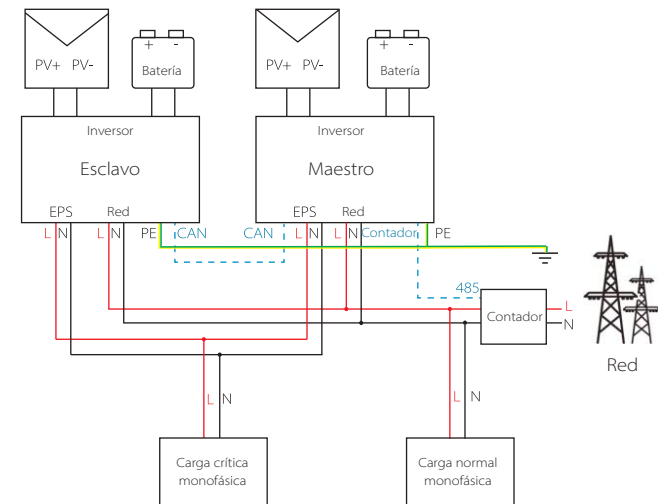
**¡Atención!**



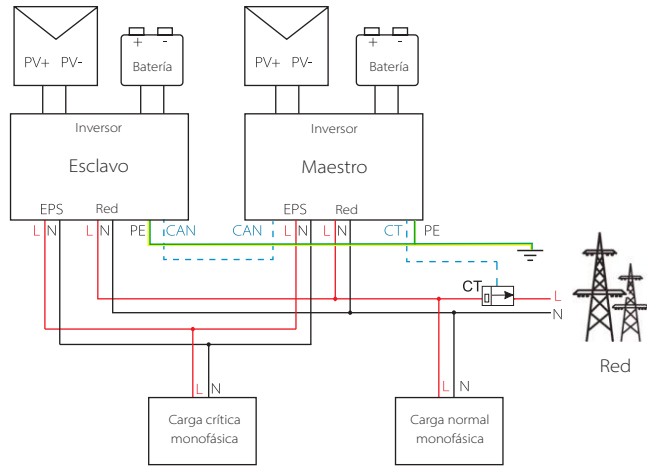
La serie D y la serie M + X1 MATEBOX BASIC soportan la función en paralelo. La serie M + X1 MATEBOX ADVANCED no soportan la función en paralelo.

➤ Esquema del sistema

Esquema del sistema aplicado a los contadores eléctricos:



Esquema del sistema aplicado al sensor de temperatura CT:




➤ Modos de trabajo en sistema paralelo

Hay tres modos de trabajo en el sistema paralelo, y su conocimiento de los diferentes modos de trabajo del inversor le ayudará a entender mejor el sistema paralelo, por lo que le rogamos que lo lea detenidamente antes de ponerlo en funcionamiento.

Modo libre	Solo cuando ninguno de los inversores está configurado como "Maestro", ambos inversores están en modo libre en el sistema.
Modo Maestro	Cuando un inversor está configurado como "Maestro", este inversor entra en modo maestro. El modo maestro puede cambiarse al modo libre.
Modo esclavo	Una vez que un inversor se establece como "Maestro", otro inversor entrará en modo esclavo automáticamente. No es posible cambiar de modo mediante los ajustes de la pantalla LCD.

➤ Cableado y ajuste de la pantalla LCD

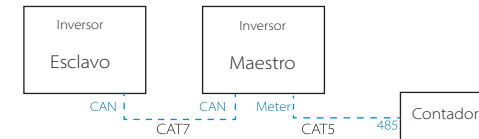
 Nota: Antes de ponerlo en funcionamiento, asegúrese de que el inversor cumple las tres condiciones siguientes:

1. La versión de software de todos los inversores es la misma.
2. El rango de potencia de todos los modelos de inversores es el mismo.
3. El tipo y la cantidad de baterías conectadas a todos los inversores son los mismos;


De lo contrario, esta función no puede utilizarse.

**Paso 1:** Conecte la comunicación de todos los inversores conectando los cables de red CAT7 entre los puertos CAN.

- Introduzca un lado del cable CAT7 en el puerto CAN del primer inversor y el otro lado en el puerto CAN del siguiente inversor.
- Inserte un lado del cable CAT5 en el contador, y el otro lado en el puerto del contador del inversor maestro.



➤ Definición del PIN CAN

	1	2	3	4	5	6	7	8
	485A	485B	VCC	CANH	CANL	GND	SYN1	SYN2

**Paso 2:** Conecte la alimentación de todo el sistema, busque el inversor conectado al contador, entre en la página de ajustes de la pantalla LCD del inversor, haga clic en los ajustes en paralelo y seleccione "control maestro".

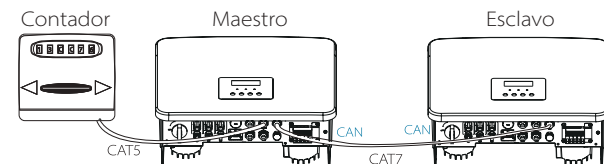
**Avanzado**

Ajustes EPS  
Ajuste en paralelo  
Límite del interruptor principal

**Ajuste en paralelo**

> Ajustes

Maestro



**Paso 3:** Desactive "ajustes - ajustes avanzados - ATS externo" tanto en el inversor maestro como en el esclavo.

➤ **Cómo eliminar el sistema paralelo**

Si un inversor debe salir de este sistema paralelo, por favor, realice los pasos que se indican a continuación:

- Paso 1: Desconecte todos los cables de red del puerto CAN.
- Paso 2: Entre en la página de ajustes y haga clic en el ajuste paralelo, y elija "Libre".

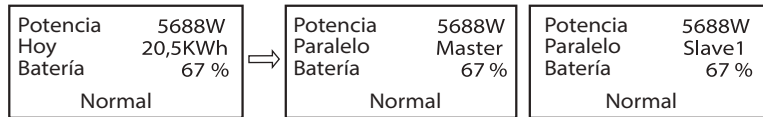
**Nota:**

- Si un inversor esclavo se pone en modo "libre" pero no se desconecta el cable de red, este inversor volverá al modo "esclavo" automáticamente.
- Si un inversor esclavo se desconecta con otro inversor pero no se pone en modo "Libre", este inversor dejará de funcionar y mantendrá el estado de "espera".

➤ **Pantalla LCD**

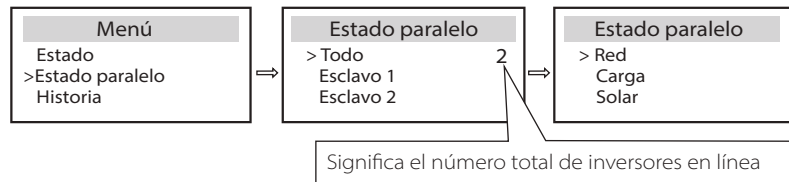
**Pantalla principal:**

Una vez que el inversor entra en el sistema en paralelo, el "rendimiento actual" será sustituido por "Clase de inversor", y el fallo relevante en paralelo tiene mayor prioridad que otros fallos y se mostrará en primer lugar en la pantalla principal.



**Indicación de estado:**

El usuario puede obtener todos los datos de estado del inversor maestro. La potencia del sistema y la potencia individual del inversor esclavo pueden obtenerse en la pantalla de estado del inversor maestro.



➤ **Función de control paralelo**

El inversor maestro tiene un liderazgo absoluto en el sistema paralelo para controlar la gestión de la energía del inversor esclavo y el control del despacho. Cuando el inversor maestro tenga algún error y deje de funcionar, el inversor esclavo se detendrá simultáneamente. Pero en cuanto al funcionamiento, el inversor maestro es independiente del inversor esclavo y no se verá afectado por el fallo del inversor esclavo.

Todo el sistema funcionará según los parámetros de ajuste del inversor maestro, y la mayoría de los parámetros de ajuste del inversor esclavo se mantendrán pero no se cancelarán. Una vez que el inversor esclavo salga del sistema y funcione como una unidad independiente, se volverán a ejecutar todos sus ajustes.

El resto de esta sección cubre varias funciones importantes de control en paralelo, y la tabla de la página siguiente muestra qué opciones de la pantalla LCD están controladas por el inversor maestro y cuáles pueden funcionar de forma independiente.

**Ajuste del modo de desconexión:**

El modo de desconexión solo puede ser ajustado por el inversor principal ( pulsación larga del botón ESC en la pantalla LCD ).

**Ajuste de seguridad:**

La protección de seguridad del sistema se anula con la seguridad del inversor principal. El mecanismo de protección del inversor esclavo solo se activará por las instrucciones del inversor maestro.

**Ajuste de autoconsumo:**

Si el sistema funciona como modo de autoconsumo, tenga en cuenta que el conjunto de límite de potencia de alimentación del inversor maestro es para todo el sistema y el conjunto correspondiente del inversor esclavo no es válido.

**Ajuste del factor de potencia:**

Todos los conjuntos sobre el factor de potencia son todos para el sistema global y los conjuntos correspondientes del inversor esclavo no son válidos.

**Ajuste del mando a distancia:**

Las instrucciones de demanda remota recibidas por el inversor maestro se interpretarán como las instrucciones de demanda al sistema global.

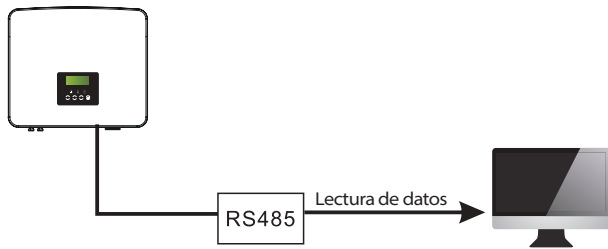
### 6.5.4 Comunicación COM

La interfaz de comunicación COM se proporciona principalmente para la personalización el segundo paso del uso del desarrollo. El inversor admite el control de equipos externos o el control de equipos externos a través de la comunicación. Por ejemplo, el inversor ajusta el modo e funcionamiento de la bomba de calor, etc.

#### ➤ Ocasión de aplicación

COM es una interfaz de comunicación estándar, a través de la cual se pueden obtener directamente los datos de monitorización del inversor. También se pueden conectar dispositivos de comunicación externos para llevar a cabo el desarrollo secundario del inversor. Para un acoplamiento técnico específico, póngase en contacto con nosotros.

#### • El equipo de comunicación externo controla el inversor



#### • Control de comunicación del inversor equipo externo



#### ➤ Definición del PIN COM

	1	2	3	4	5	6	7	8
	Drycontact_A(in)	Drycontact_B(in)	+13V	485A	485B	GND	Drycontact_A(out)	Drycontact_B(out)

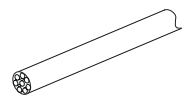
**¡Atención!**

Los clientes pueden comunicar o controlar el inversor y los dispositivos externos a través de la interfaz COM. Los usuarios profesionales pueden utilizar los pines 4 y 5 para realizar funciones de adquisición de datos y control externo. El protocolo de comunicación es Modbus RTU. Para más detalles, póngase en contacto con nosotros. Si el usuario desea utilizar el contacto seco del inversor para controlar equipos externos (como una bomba de calor), puede utilizarlo con nuestra caja adaptadora. Para más detalles, consulte el manual de instalación rápida de la caja adaptadora.

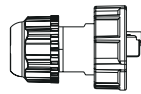


### 6.5.5 Pasos de conexión de la comunicación

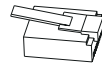
**Paso 1.** Prepare un cable de comunicación y localice el adaptador de comunicación en la bolsa de accesorios.



Cable de comunicación

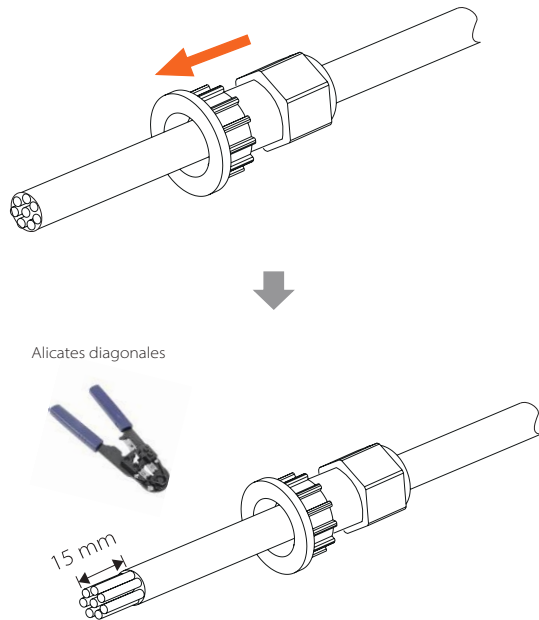


Conector impermeable RJ45



Terminal RJ45

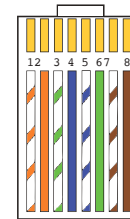
**Paso 2.** Introduzca el cable de comunicación a través del adaptador de comunicación, y despegue la capa de aislamiento exterior de 15 mm.



Alicates diagonales

15 mm

**Paso 3.** Introduzca los cables de comunicación preparados en los terminales RJ45 en secuencia y, a continuación, utilice unos alicates para engarzar cables de red para presionarlos con fuerza.



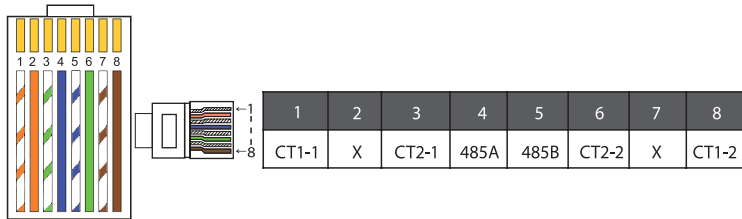
- 1) Blanco con rayas naranjas
- 2) Naranja
- 3) Blanco con rayas verdes
- 4) Azul
- 5) Blanco con rayas azules
- 6) Verde
- 7) Blanco con rayas marrones
- 8) Marrón




Herramienta crimpadora de terminales multifunción (RJ45)

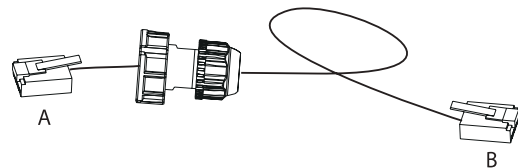
➤ Cable de comunicación MEDIDOR/CT

El pin MEDIDOR/CT se define como sigue:

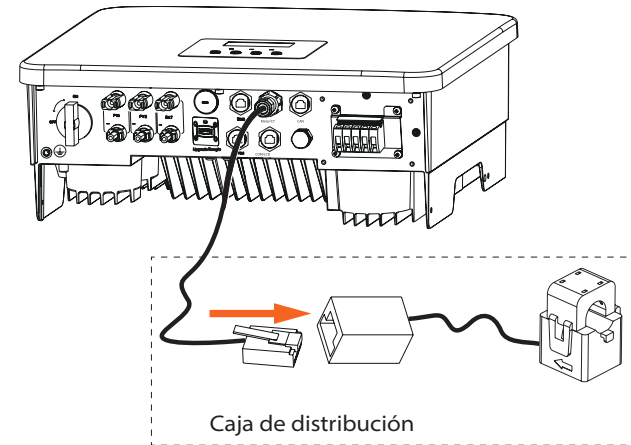



**¡Atención!**  
 Solo se puede seleccionar una de las conexiones del contador y del CT. El cable del contador va a los terminales 4 y 5; el cable del CT va a los terminales 1 y 8; el cable del CT2 va a los terminales 3 y 6.

1) Los usuarios pueden personalizar la longitud del cable de comunicación del CT. El paquete de accesorios proporciona un RJ45 y un conector impermeable con terminales RJ45. Una vez completado el cable CT, conecte el terminal A al puerto "CT/MEDIDOR" del inversor y apriete el tornillo impermeable, y conecte el terminal B al acoplador RJ45.

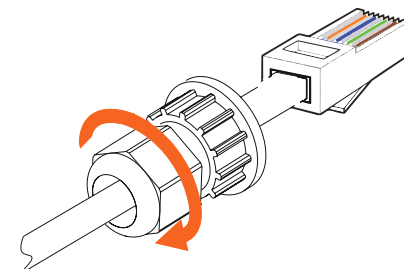


2) Un lado del cable terminado, el conector a prueba de agua con RJ45 se inserta en el inversor, y un lado del terminal RJ45 se inserta en la conexión CT.

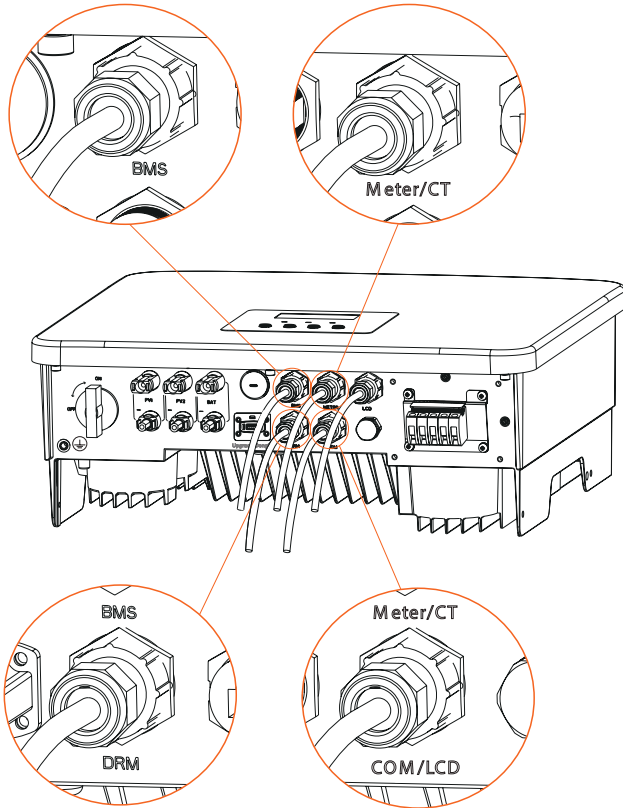


**¡Atención!**  
 Al instalar, preste atención a la resistencia al agua. Todas las piezas conectadas del CT deben colocarse en el armario de distribución.

**Paso 4.** Apriete la línea de comunicación del contador/CT/BMS completada y apriete el tapón impermeable.



**Paso 5.** Por último, localice los puertos COM, MEDIDOR, CT, DRM y LCD correspondientes en el inversor e inserte el cable de comunicación en los puertos correspondientes.



### 6.6 Puesta a tierra (obligatorio)

El usuario debe realizar dos conexiones a tierra: una de cáscara y otra adicionalmente. De este modo, se evitan las descargas eléctricas.

Atención: Si el extremo fotovoltaico del inversor no está conectado a tierra, en el inversor se encenderá una luz roja. Inspeccionar e informar de un fallo ISO. Este inversor cumple con la cláusula 13.9 de la norma IEC 62109-2 para el control de la alarma de fallo a tierra.

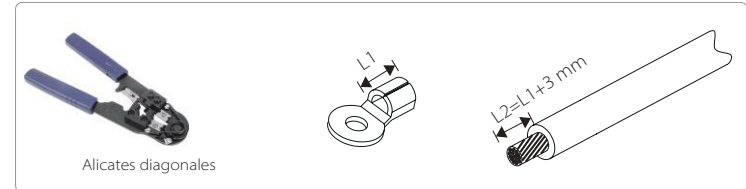
El puerto del cable de tierra del inversor en serie ha sido conectado, y la serie D se debe cablear de acuerdo con los siguientes pasos.

#### ➤ Pasos de conexión de tierra

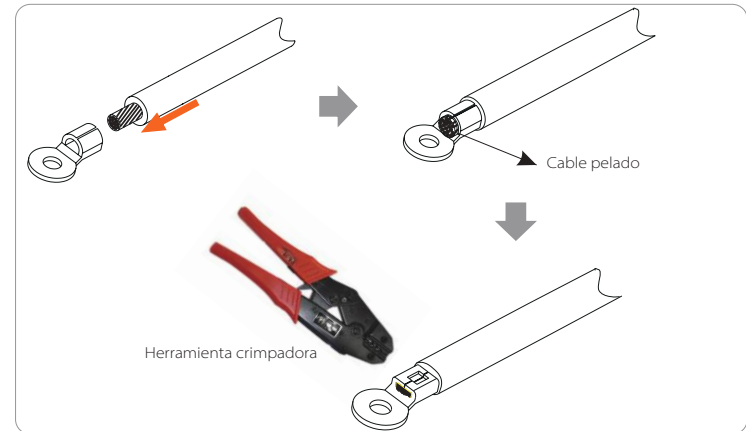
**Paso 1.** Prepare un cable de un solo núcleo (4 mm<sup>2</sup>) y busque el terminal de tierra en los accesorios.



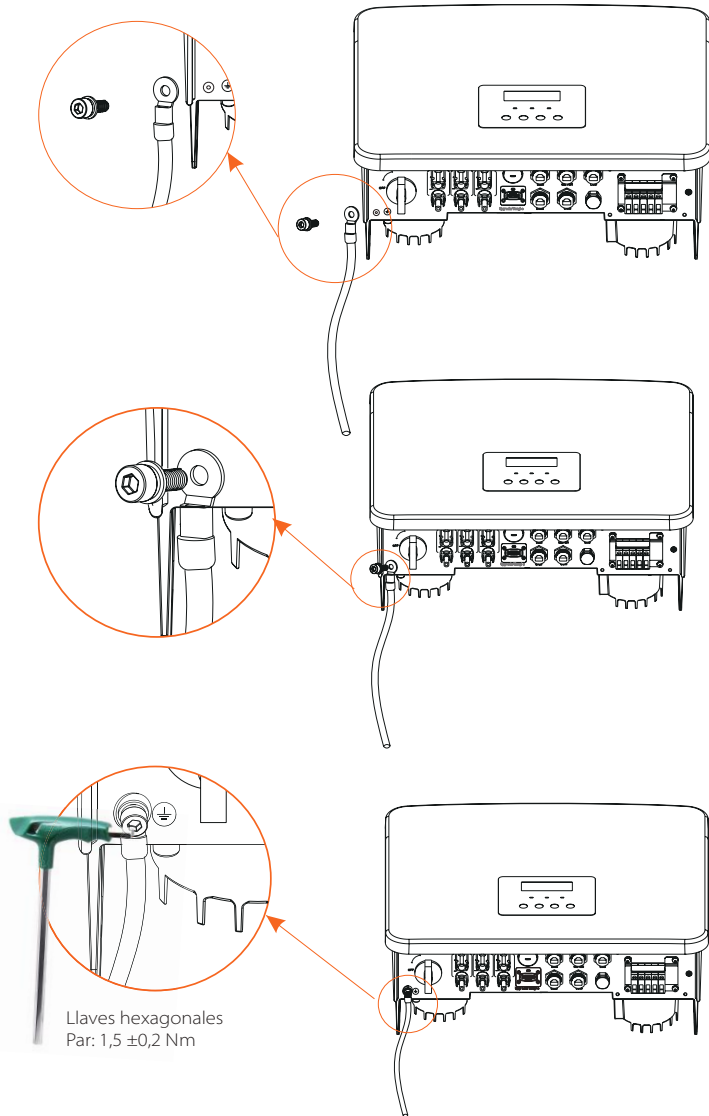
**Paso 2.** Pele el aislamiento del cable de tierra (longitud "L2"), inserte el cable pelado en el terminal de anillo y luego sujételo.



**Paso 3.** Introduzca el cable pelado en el terminal de ojo y apriete el terminal con una herramienta crimpadora de terminales.



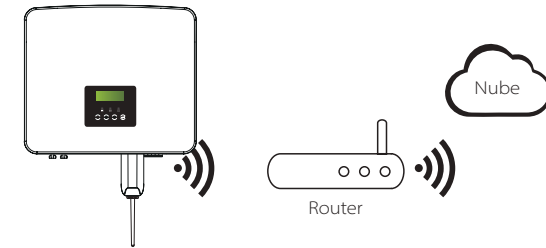
**Paso 4.** Encuentre el puerto de conexión a tierra en el inversor, y atornille el cable de tierra en el inversor con una llave hexagonal M5.



### 6.7 Conexión de monitorización (accesorios)

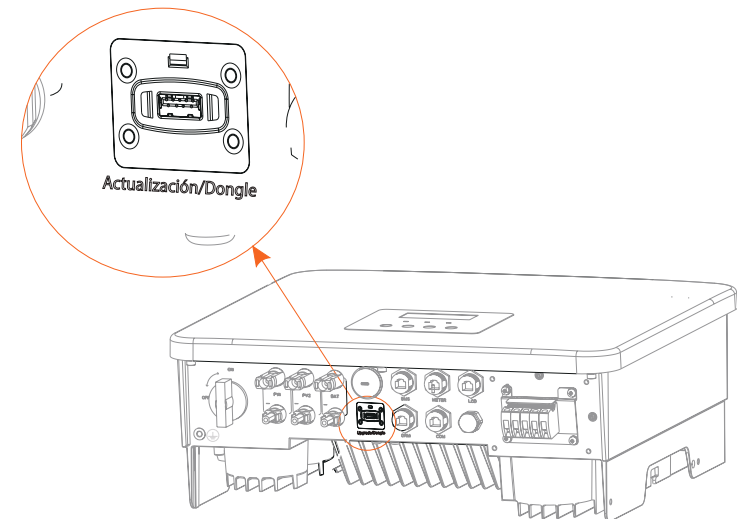
El inversor proporciona un puerto DONGLE, que puede transmitir los datos del inversor a la página web de supervisión a través de Dongle WiFi Plus, Dongle 4G, Dongle GPRS y Dongle LAN. (Si es necesario, adquiera los productos con nosotros.

➤ Esquema de conexión WiFi

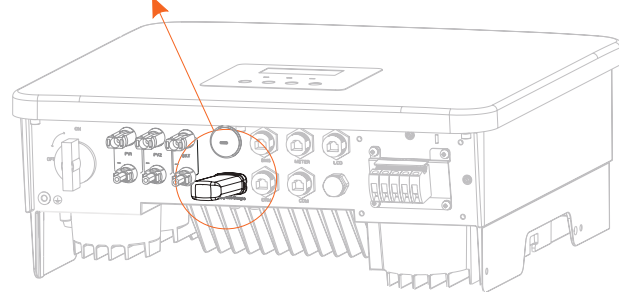
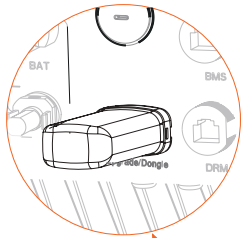
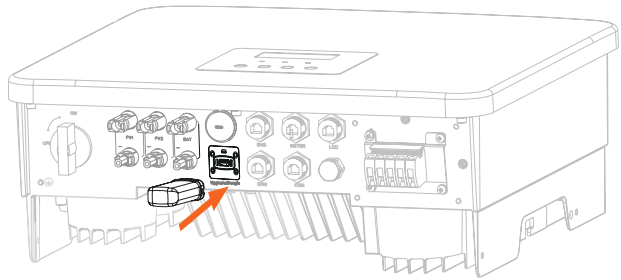


➤ Pasos de conexión de los accesorios de monitorización dinamoétrico

Paso 1. Primero localice el puerto DONGLE del inversor.



Paso 2. Conecte el dongle WiFi en el puerto DONGLE.



Por favor, compruebe el manual de usuario del dongle WiFi/manual de usuario del dongle LAN/manual de usuario del dongle 4G.

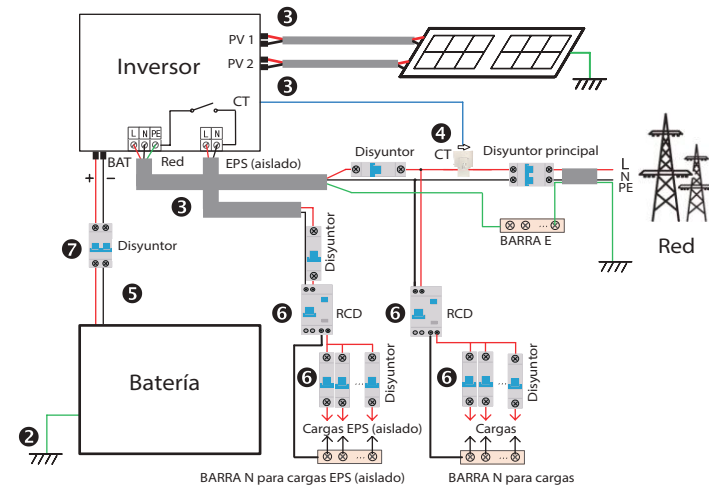
## 6.8 Comprobar todos los pasos siguientes antes de poner en marcha el inversor

➤ Una vez comprobado el inversor, realice los siguientes pasos.

- ❶ Asegúrese de que el inversor está fijado en la pared.
- ❷ Asegúrese de que todos los cables de tierra están conectados a tierra.
- ❸ Confirme que todas las líneas de CC y de CA están conectadas.
- ❹ Asegúrese de que el CT está conectado.
- ❺ Asegúrese de que la batería está correctamente conectada.
- ❻ Encienda el interruptor de carga y el interruptor EPS (aislado).
- ❼ Encienda el interruptor de la batería.

Pulse prolongadamente la tecla "Intro" durante 5 segundos para salir del modo de desconexión.

(El modo viene predeterminado de fábrica como modo apagado)



## 6.9 Funcionamiento del inversor

➤ Antes de ponerlo en funcionamiento, compruebe el inversor de acuerdo con los siguientes pasos.

- a) Asegúrese de que el inversor está fijado en la pared.
- b) Asegúrese de que todos los cables de tierra están conectados a tierra.
- c) Asegúrese de que todos los disyuntores de CC y CA están desconectados.
- d) Asegúrese de que todos los cables de tierra están conectados a tierra.
- e) El terminal de salida de CA está correctamente conectado a la red eléctrica.
- f) Asegúrese de que todos los paneles fotovoltaicos y el inversor están correctamente conectados. Los conectores de CC que no se utilicen deben cubrirse con tapones.

➤ Poner en marcha el inversor

- Pasos para poner en marcha el inversor
  - Conecte el interruptor de CA entre el inversor y la red eléctrica.
  - (Opcional) Retire el tornillo de bloqueo del interruptor de CC.
  - Encienda el interruptor de CC entre la cadena fotovoltaica y el inversor, si lo hay.
  - Encienda el interruptor de CC en la parte inferior del inversor.
- Cuando el panel fotovoltaico genere suficiente energía, el inversor se pondrá en marcha automáticamente.
- Compruebe el estado del LED y de la pantalla LCD, el LED es verde y la pantalla LCD muestra el interfaz principal.
- Si el LED no está verde, compruebe lo siguiente:
  - Todas las conexiones son correctas.
  - Todos los interruptores de desconexión externos están cerrados.
  - El interruptor de CC del inversor está en la posición "ON".

A continuación se muestran 3 estados diferentes de funcionamiento del inversor, lo que significa que el inversor arranca con éxito.

*Esperando: cuando la tensión de salida de CC del panel fotovoltaico es superior a 70 V (tensión de arranque más baja) e inferior a 90 V (tensión de trabajo más baja), el inversor espera para realizar una comprobación.*

*Comprobando: el inversor detectará automáticamente la entrada de CC. Cuando la tensión de entrada de CC del panel fotovoltaico sea superior a 90 V y el panel fotovoltaico tenga suficiente energía para poner en marcha el inversor, éste entrará en estado de comprobación. Normal: Cuando el inversor funciona normalmente, la luz verde está siempre encendida. Al mismo tiempo, la energía se devuelve a la red, y la pantalla LCD muestra la potencia de salida.*

Si es la primera vez que arranca, siga las indicaciones para entrar en la interfaz de configuración.



### ¡Advertencia!

El terminal de entrada del inversor solo puede abrirse cuando se hayan completado todos los trabajos de instalación del inversor. Todas las conexiones eléctricas deben ser realizadas por profesionales de acuerdo con la normativa local.



### ¡Atención!

Si es la primera vez que se pone en funcionamiento el inversor, el sistema mostrará automáticamente la guía de configuración. Por favor, siga la guía de configuración para completar los ajustes básicos del inversor.

## 7 Actualización del firmware

➤ Avisos de actualización

Por favor, lea las siguientes precauciones antes de actualizar.



### ¡Advertencia!

-Para actualizar el firmware correctamente, si hay que actualizar el firmware DSP y ARM, tenga en cuenta que primero hay que actualizar el firmware ARM y luego el firmware DSP.  
-Por favor, asegúrese de que el formato de la categoría es correcto, no modifique el nombre del archivo del firmware, de lo contrario, el inversor podría no funcionar.



### ¡Advertencia!

-Para este inversor, asegúrese de que la tensión de entrada fotovoltaica es superior a 100 V (actualización en días soleados). asegúrese de que el SOC de la batería es superior al 20 % o la tensión de entrada de la batería es superior a 90 V. De lo contrario, puede producirse un fallo grave durante el proceso de actualización.



### ¡Precaución!

-Si la actualización del firmware ARM falla o se detiene, por favor no desconecte el disco U apague el inversor y reinicielo. A continuación, repita los pasos de actualización.



### ¡Precaución!

-Si la actualización del firmware del DSP falla o se detiene, por favor, compruebe si la alimentación está apagada. Si es normal, conecte de nuevo el disco U y repita la actualización.

➤ Preparación de la actualización

1) Por favor, compruebe la versión del inversor y prepare un disco U (USB 2.0/3.0) y un ordenador personal antes de la actualización.



### ¡Precaución!

-Asegúrese de que el tamaño del disco U es inferior a 32 GB, y el formato es fat16 o fat32.

2) Por favor, póngase en contacto con nuestro servicio de asistencia para obtener el firmware, y guarde el firmware en el disco U de acuerdo con la siguiente ruta.

**Actualización:**

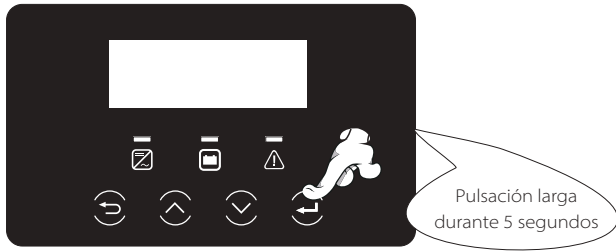
Para archivo ARM: actualizar \ARM\618.xxxxx.00\_HYB\_1P\_ARM\_Vx.xx\_xxxxxxxx.usb";

Para archivo DSP: actualizar \DSP\618.xxxxx.00\_HYB\_1P\_DSP\_Vx.xx\_xxxxxxxx.usb";

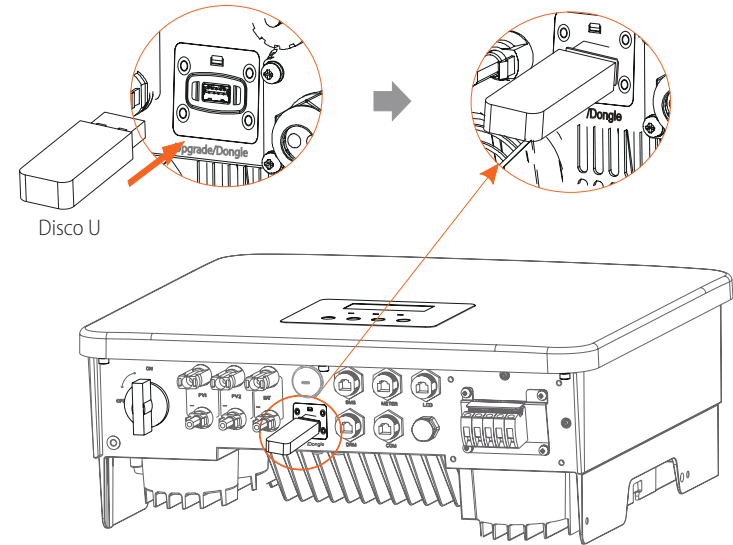
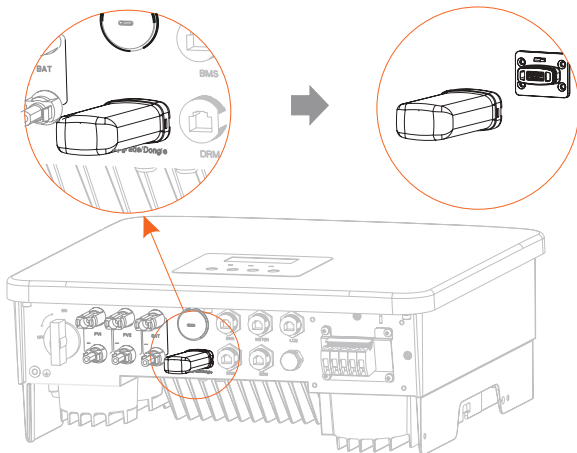
Nota: Vx.xx es el número de versión, xxxxxxxx es la fecha de finalización del archivo.

➤ **Pasos de actualización**

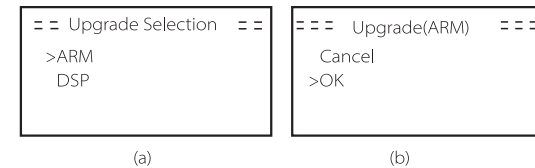
**Paso 1.** Por favor, guarde primero el firmware actualizado en su disco U, y pulse el botón "Intro" en la pantalla del inversor durante 5 segundos para entrar en el modo OFF.



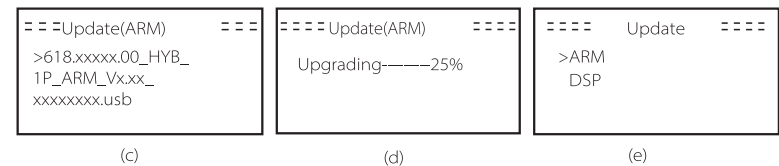
**Paso 2.** Busque el puerto "Upgrade" del inversor, desenchufe el módulo de monitorización (WiFi Dongle/LAN Dongle/4G Dongle) con la mano, e inserte la unidad flash USB.



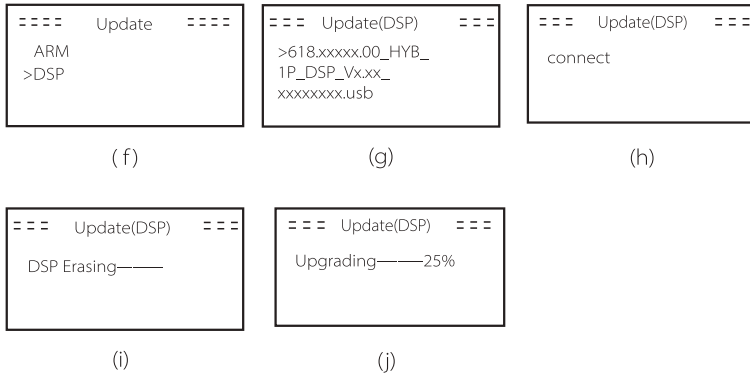
**Paso 3.** Operación LCD, entre en la interfaz de actualización "update", como se muestra a continuación(a): Por favor, pulse las teclas arriba y abajo para seleccionar ARM, luego pulse abajo para poner "OK", pulse la tecla "Intro" para entrar en la interfaz de la versión del software.



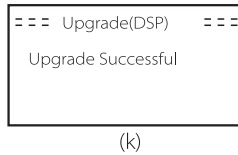
**Paso 4.** Confirme de nuevo la nueva versión del firmware y seleccione el firmware a actualizar. La actualización tarda unos 20 segundos. (d) Una vez finalizado, la pantalla LCD vuelve a la página de "Update".




**Paso 5.** Pasa DSP: Por favor, espere 10 segundos. Cuando se muestre la página "Update" como se indica a continuación, pulse hacia abajo para seleccionar "DSP" y luego pulse Intro. Confirme de nuevo la versión del firmware y pulse Intro para actualizar. La actualización tarda unos 2 minutos.



**Paso 6.** Una vez completada la actualización, la pantalla LCD muestra "Actualización exitosa".



**Paso 7.** Desconecte el disco U, pulse "Esc" para volver a la interfaz principal y realice una pulsación larga de la tecla "Intro" para salir del modo.



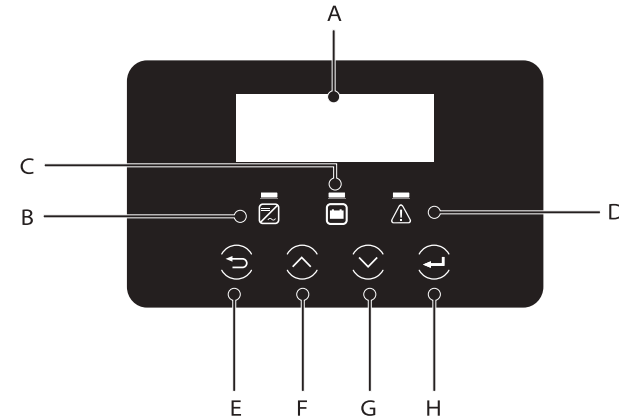
**¡Precaución!**

- Por favor, siga estrictamente cada paso del 1 al 6, no se salte ningún punto.
- Por favor, confirme la versión del firmware ARM/DSP en la unidad flash USB

Consejo: Si la pantalla se queda atascada en "X1-Hybrid G4" después de la actualización, por favor apague la fuente de alimentación fotovoltaica y reinicie, y el inversor se reiniciará y volverá al estado normal. Si no es así, póngase en contacto con nosotros para que le ayudemos.

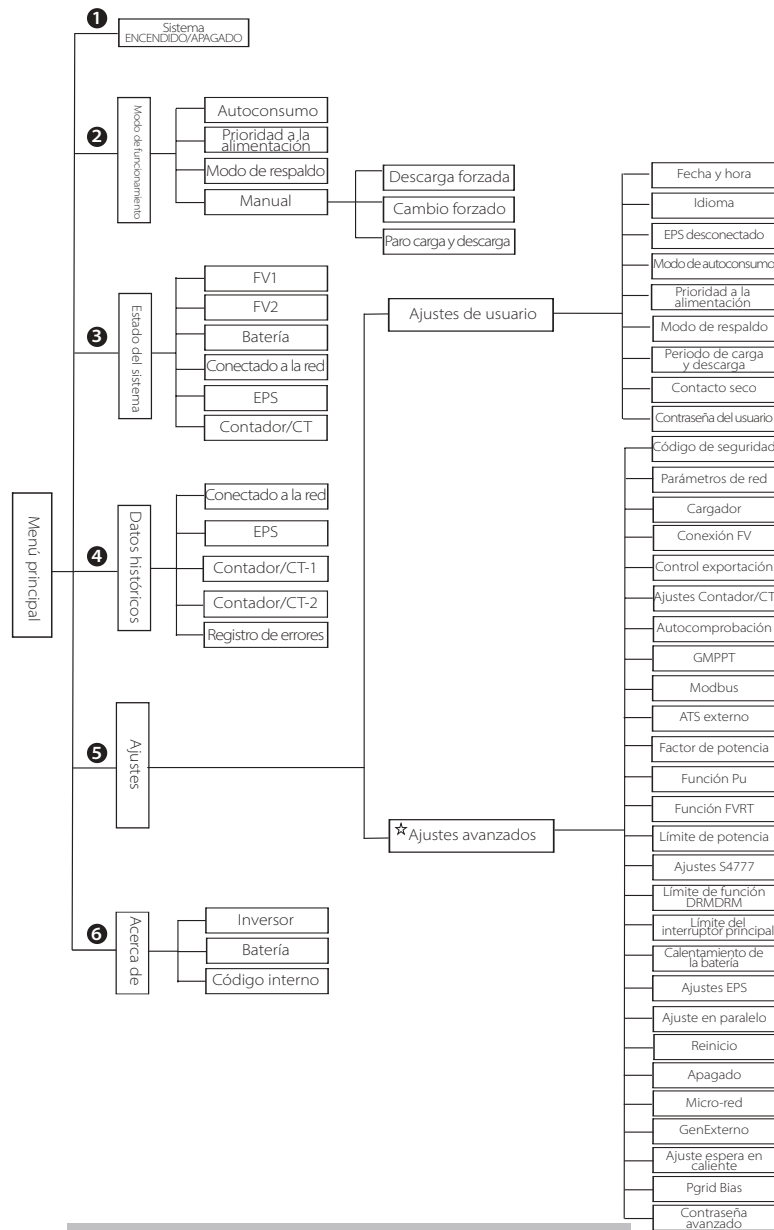
## 8 Ajustes

### 8.1 Panel de control



Elemento	Nombre	Descripción
A	Pantalla LCD	Muestra la información del inversor en la pantalla LCD.
B	Indicador LED	Luz azul: el inversor está en estado normal o en modo EPS (aislado). Azul intermitente: el inversor está en estado de espera, de comprobación o el interruptor del sistema está apagado. Apagado: el inversor se encuentra en estado de avería.
C		Verde: la comunicación de la batería es normal y funciona con normalidad. Verde parpadeando: la comunicación de la batería es normal y está en estado de reposo. Apagado: la batería no se comunica con el inversor.
D		Luz roja encendida: el inversor se encuentra en estado de avería. Apagado: el inversor no tiene ningún error.
E	Tecla Función	Botón ESC: retorno de la interfaz o función actual.
F		Botón subir Para mover el cursor a la parte superior o para aumentar el valor.
G		Botón bajar: para mover el cursor hacia abajo o para disminuir el valor.
H		Botón de entrada Confirma la selección.





Atención: "☆" Esta parte del contenido no puede establecerse por el usuario. Póngase en contacto con el instalador o con nosotros si es necesario.

### 8.3 Funcionamiento del LCD

La interfaz principal es la interfaz por defecto, el inversor volverá automáticamente a esta interfaz cuando el sistema se ponga en marcha con éxito o no funcione durante un periodo de tiempo.

La información de la interfaz es la siguiente: "Potencia" significa la potencia de salida instantánea; "Hoy" significa la potencia generada en el día. "Batería" significa la capacidad restante de energía de la batería.

Potencia	0 W
Hoy	0,0 kWh.
Batería	80 %
Normal	

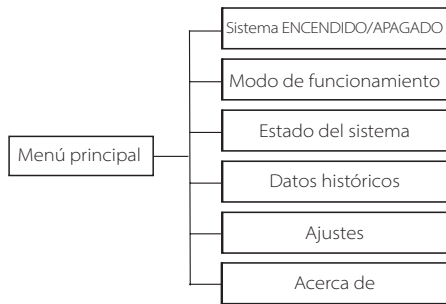
#### ➤ Menú de interfaz

La interfaz del menú es otra interfaz para que los usuarios cambien los ajustes u obtengan información.

-Cuando la pantalla LCD muestre la interfaz principal, pulse "OK" para entrar en esta interfaz.

-El usuario puede navegar hacia arriba y hacia abajo en el menú, y pulsar la tecla "OK" para confirmar.

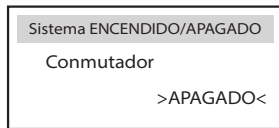
Menú
> Sistema ENCENDIDO/APAGADO
Modo de funcionamiento
Estado del sistema



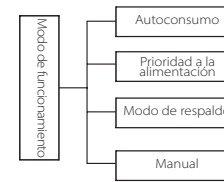
➤ Sistema ENCENDIDO/APAGADO

"ON" indica que el inversor está en estado de funcionamiento, que es generalmente el estado por defecto.

"OFF" significa que el inversor deja de funcionar y solo se enciende la pantalla LCD.



➤ Modo de funcionamiento



Selección de modo, hay 4 modos de funcionamiento para elegir.

Nombre	Descripción
Autoconsumo	<p>El modo de autoconsumo es adecuado para zonas con subvenciones bajas de inyección a la alimentación y altos precios de la electricidad.</p> <p>① Cuando la potencia de la fotovoltaica es suficiente                      Periodo de tiempo de carga o descarga activa: La fotovoltaica alimentará las cargas en primer lugar, y con la energía sobrante se cargará la batería. Si la batería está completamente cargada, entonces vende la energía sobrante a la red.                      (El inversor limitará la salida si es necesario el límite de alimentación o la alimentación cero)  <b>(FV&gt;Carga, FV -&gt; Carga -&gt; Batería -&gt; Red)</b></p> <p>② Cuando la potencia de la fotovoltaica es insuficiente                      Periodo de tiempo de carga activa: La fotovoltaica alimentará en primer lugar las cargas, la energía faltante se tomará de la red, la batería no se descargará en este momento.  <b>(FV&lt;Carga, FV + Red -&gt; Carga)</b>                      Periodo de tiempo de descarga activa: FV+BAT alimentarán las cargas conjuntamente. Si la energía sigue siendo insuficiente, la energía que falte restante se tomará de la red.  <b>(FV&lt;Carga, FV + Batería + Red -&gt; Carga)</b></p> <p>③ Sin energía fotovoltaica                      Periodo de tiempo de carga activa: La red suministra las cargas y también puede cargar la batería;  <b>(FV=0, Red -&gt; Carga + Batería)</b>                      Periodo de tiempo de descarga activa: La batería alimentará en primer lugar las cargas domésticas. Si la energía de la batería no es suficiente, la energía restante se tomará de la red. El inversor pasará al estado de espera.  <b>(FV=0, Red -&gt; Carga)</b>                      El SOC mínimo de la batería se puede ajustar: 10 %-100 %.                      Cargarla batería al SOC mínimo, se puede ajustar: 10 %-100 %.</p>
Prioridad a la alimentación	<p>El modo de prioridad de alimentación es adecuado para zonas con subvenciones altas de inyección, pero con limitación de potencia de inyección.</p> <p>① Cuando la potencia de la fotovoltaica es suficiente                      Periodo de tiempo de carga activa: En primer lugar, la fotovoltaica suministra energía a la carga, luego carga la batería hasta la capacidad establecida y después vende la energía a la red. Si la compañía eléctrica local limita la potencia conectada a la red del inversor, con la energía sobrante se sigue cargando la batería.  <b>(FV&gt;Carga, FV -&gt; Carga -&gt; Batería -&gt; Batería)</b></p> <p>Periodo de tiempo de descarga activa: La fotovoltaica alimentará las cargas en primer lugar, y la energía sobrante se inyectará en la red.  <b>(FV&lt; Carga, FV -&gt; Carga -&gt; Red)</b></p>

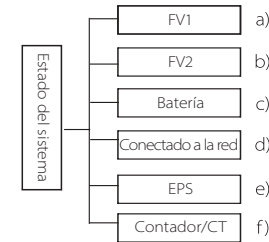
Prioridad a la alimentación	<p>② Cuando la potencia de la fotovoltaica es insuficiente Periodo de tiempo de carga activa: La energía fotovoltaica alimentará las cargas en primer lugar, la energía restante se tomará de la red. La batería no se descargará. <b>(FV&lt;Carga, FV + Red -&gt; Carga)</b> Periodo de tiempo de descarga: FV+BAT alimentarán las cargas conjuntamente. Si la energía sigue siendo insuficiente, la energía que falte restante se tomará de la red. <b>(FV&lt;Carga, FV + Batería + Red -&gt; Carga)</b></p> <p>③ Sin energía fotovoltaica Periodo de tiempo de carga activa: La red alimentará las cargas del hogar y también cargará la batería. <b>(FV=0, Red -&gt; Carga + Batería)</b> Periodo de tiempo de descarga activa: La batería alimentará en primer lugar las cargas domésticas. Si la energía de la batería no es suficiente, la energía restante se tomará de la red. El inversor pasará al estado de espera. <b>(FV=0, Red -&gt; Carga)</b> El SOC mínimo de la batería se puede ajustar: 10 %-100 %. Cargarla batería al SOC mínimo, se puede ajustar: 10 %-100 %.</p>
Modo de respaldo	<p>El modo de reserva es adecuado para zonas con frecuentes cortes de electricidad. Aplica la misma lógica de funcionamiento como con el modo de "autoconsumo". Este modo mantendrá la capacidad de la batería en un nivel relativamente alto. (Ajuste de usuario) para garantizar que las cargas de emergencia puedan utilizarse cuando no haya conexión de red. Los clientes no tienen que preocuparse por la capacidad de la batería. El SOC mínimo de la batería se puede ajustar: 30 %-100 %. Cargarla batería al SOC mínimo, se puede ajustar: 30 %-100 %.</p>
EPS (Aislado)	<p>El modo EPS (aislado) se utiliza cuando la red eléctrica está desconectada. El sistema proporcionará energía de emergencia a través de la fotovoltaica y las baterías para suministrar energía a las cargas domésticas. (La batería es necesaria)</p> <p>1 Cuando la potencia de la fotovoltaica es suficiente La fotovoltaica alimentará las cargas en primer lugar, y con la energía sobrante se cargará la batería. <b>(FV&gt;Carga, FV -&gt; Carga -&gt; Batería)</b></p> <p>② Cuando la potencia de la fotovoltaica es insuficiente La energía restante se tomará de la batería. <b>(FV&lt;Carga, FV + Batería -&gt; Carga)</b></p> <p>③ Sin energía fotovoltaica La batería alimentará las cargas de emergencia hasta que la batería alcance el SOC mínimo, entonces el inversor entrará en modo de reposo. <b>(FV&lt;Carga, FV + Batería -&gt; Carga)</b></p> <p>La condición SOC-min de la EPS (aislado) es ajustable dentro del rango de 10 %-25 %;</p>

Aviso: En el caso de la conexión a la red, todos los modos de trabajo funcionan normalmente cuando el SOC de la batería es superior al 5 %. Cuando la tasa de carga de la batería está por debajo del 5 %, la fotovoltaica o la red cargarán primero el SOC 11 % de la batería, y luego volverán al modo e funcionamiento seleccionado por el usuario.

- Modo manual (modo manual), hay tres opciones a elegir: carga forzada, descarga forzada, parada de carga y descarga (conectado a la red, energía 0).

Modo de funcionamiento > Manual Descarga forzada	Modo de funcionamiento > Manual Cambio forzado	Modo de funcionamiento > Manual Paro carga y descarga
--	--	---

➤ Estado del sistema



El estado del sistema incluye seis situaciones: FV1/PV2/Batería/En Red (alimentación de energía en la red o compra de la misma) y EPS, etc.

Pulse subir y bajar para seleccionar, pulse "Intro" para confirmar la selección y pulse "ESC" para volver al menú.

a/b) FV1, FV2

Aquí se puede ver el voltaje, la corriente y la potencia de los paneles fotovoltaicos FV 1 y FV 2 respectivamente.

FV1		FV2	
> U	0,0 V	> U	0,0 V
I	0,0 A	I	0,0 A
P	0 W	P	0 W

c) Batería

Este estado muestra el estado de la batería del sistema. Incluyendo la tensión y la corriente de la batería, la potencia de la batería, la capacidad de la batería, la temperatura de la batería, el estado de la conexión del BMS. El significado del signo de la corriente y la potencia de la batería es el siguiente: "+" significa carga; "-" significa descarga.

Batería	
U	400,0 V
I	-1,0 A
P	-400 W

d) Conectado a la red  
Aquí puede ver la tensión, la corriente, la frecuencia y la potencia de la red.

Conectado a la red	
U	0,0 V
I	0,0 A
P	0,0 W

e) EPS  
Aquí puede ver la tensión, la corriente, la frecuencia y la potencia del inversor cuando está desconectado de la red.

EPS	
U	0,0 V
I	0,0 A
P	0,0 W

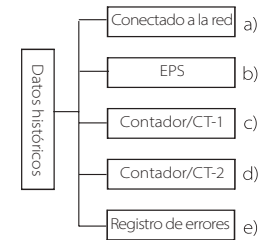
f) Contador/CT  
Aquí puede ver los datos que muestra el contador o el CT.

Contador/CT	
>Contador/CT-1 Contador/CT-2	

Contador/CT	Contador/CT
>Contador/CT-1	>Contador/CT-1
4000 W.	4000 W.

➤ Datos históricos



Los datos del historial contienen cinco informaciones: la potencia del inversor en la red, la generación de energía EPS, la potencia del contador/CT y los registros de errores.

Pulse subir y bajar para seleccionar, pulse "Intro" para confirmar la selección y pulse "ESC" para volver al menú.

a) Conectado a la red  
Aquí tiene un registro de la capacidad de potencia del inversor conectado a la red hoy y el total.

Contador/CT	Contador/CT
Salida hoy	Salida total
0,0 kWh	0,0 kWh

Contador/CT	Contador/CT
Entrada hoy	Entrada total
0,0 kWh	0,0 kWh

b) EPS  
Aquí puede ver la salida EPS del inversor en la actualidad y la salida total.

EPS	EPS
Hoy:	Total:
0,0 kWh	0,0 kWh

c) Contador/CT-1

Aquí puede ver la electricidad vendida del inversor, la electricidad total vendida, la electricidad comprada a la red y la electricidad total comprada en ese día.

<p><b>Contador/CT-1</b> &gt;Alimentación de hoy: 0,0 kWh</p>	<p><b>Contador/CT-1</b> &gt;Alimentación total : 0,0 kWh</p>
<p><b>Contador/CT-1</b> &gt;Consumo hoy: 0,0 kWh</p>	<p><b>Contador/CT-1</b> &gt;Consumo total: 0,0 kWh</p>

d) Contador/CT-2

Aquí puede ver la energía total entregada del inversor para el día.

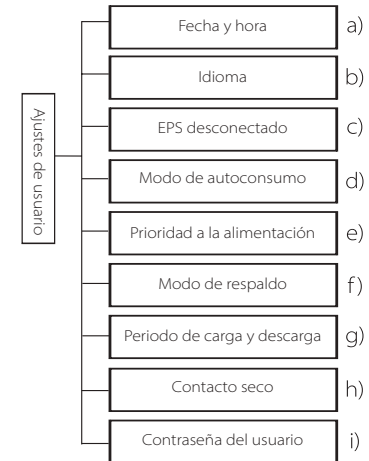
<p><b>Contador/CT-2</b> &gt;Salida hoy: 00,0 kWh</p>	<p><b>Contador/CT-2</b> &gt;Salida total: 00,0 kWh</p>
--	--

e) Registro de errores

Aquí puede ver los seis mensajes de error más recientes.

<p><b>Registro de errores</b> &gt;Sin error</p>
---

➤ Estado del sistema



Aquí puede ajustar la hora del inversor, el idioma, el modo e funcionamiento, el periodo de carga y descarga y la contraseña de usuario.

<p><b>Ajustes de usuario</b> Fecha y hora Idioma EPS desconectado</p>
---

a) Fecha y hora

Esta interfaz sirve para que los usuarios ajusten la fecha y la hora del sistema.

<p><b>Fecha y hora</b> &gt; 2019 - 11-15 10:19</p>
--

b) Idioma

Este inversor ofrece varios idiomas para que los clientes puedan elegir, como inglés, alemán, francés, polaco, español y portugués.

<p><b>Idioma</b> &gt;Seleccionar: inglés:</p>
---

## c) EPS desconectado

Aquí puede elegir si el zumbador se enciende cuando el inversor funciona en modo EPS. Seleccione Sí, el zumbador se silencia, seleccione NO, modo EPS, el zumbador sonará una vez cada 4 s cuando la batería esté completamente cargada, cuanto más cerca esté la batería del estado de vacío, más alto sonará el zumbador, para recordar a los usuarios que eviten la pérdida de batería.

EPS desconectado	
> Mute:	Si

## d) Modo de autoconsumo

En este modo, puede establecer el porcentaje de reserva de energía del estado mínimo de la batería, establecer si se puede tomar la energía del lado de la red para cargar la batería y establecer la cantidad de energía para cargar la batería. Por ejemplo: Si ajusta el SOC mínimo reservado de la capacidad de la batería a "10 %", significa que cuando la batería se ha descargado al 10 % de la capacidad de la batería, no se permite que la batería siga descargándose; cuando se ajusta la carga desde la red a "Activar", se permite que la energía de la red cargue la batería; cuando se ajusta a "Desactivar", no se permite que la energía de la red cargue la batería.

Si la carga de la batería está ajustado al 90 %, indica que la red eléctrica puede cargar la batería al 90 %.

Modo de autoconsumo	Modo de autoconsumo
>Mín. SOC:	>Carga desde la red
10 %	Desactivar

Modo de autoconsumo
>Cargar la batería al
90 %

## e) Prioridad a la alimentación

En este modo, puede establecer el porcentaje de reserva de energía del estado mínimo de la batería, establecer si se puede tomar la energía del lado de la red para cargar la batería y establecer la cantidad de energía para cargar la batería. Por ejemplo: Si establece el SOC mínimo reservado de la capacidad de la batería en "10 %", significa que cuando la batería se haya descargado hasta el 10 % de la capacidad de la batería, no se permitirá que siga descargándose;

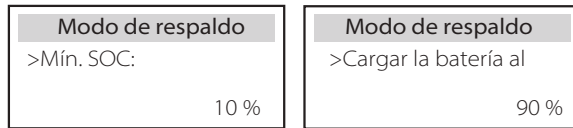
Si la carga de la batería está ajustado al 90 %, indica que la red eléctrica puede cargar la batería al 90 %.

Prioridad a la alimentación	Prioridad a la alimentación
>Mín. SOC:	>Cargar la batería al
10 %	90 %

f) Modo de respaldo

En este modo, puede establecer el porcentaje de reserva de energía del estado mínimo de la batería, establecer si se puede tomar la energía del lado de la red para cargar la batería y establecer la cantidad de energía para cargar la batería. Por ejemplo: establecer el SOC mínimo reservado de la capacidad de la batería en "30 %", lo que significa que cuando la batería se haya descargado hasta el 10 % de la capacidad de la batería, no se permitirá que siga descargándose;

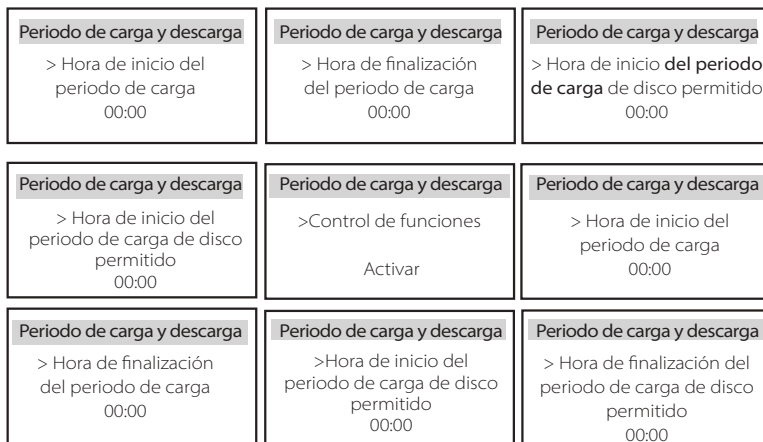
Si la carga de la batería está ajustado al 90 %, indica que la red eléctrica puede cargar la batería al 90 %.



g) Periodo de carga y descarga

Aquí puede ajustar el periodo de tiempo de carga y descarga.

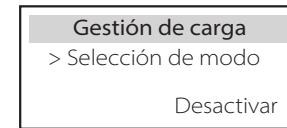
Si se necesitan dos periodos de carga y descarga, active el periodo de carga y descarga 2 y ajuste el periodo.



h) Contacto seco

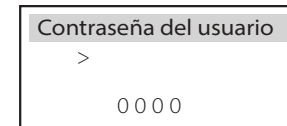
Cuando el usuario utiliza la función de control de comunicación del inversor dispositivo externo, puede entrar aquí para establecer los parámetros del control de respuesta. Para el método de ajuste, consulte el manual de usuario del dispositivo externo compatible.

Si el usuario utiliza los contactos secos del inversor para controlar dispositivos externos (como bombas de calor) a través de la caja adaptadora, consulte el manual de instalación rápida de la caja adaptadora para ajustar los parámetros aquí.

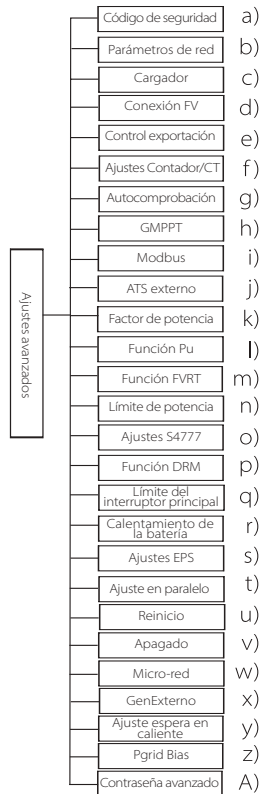


i) Contraseña del usuario

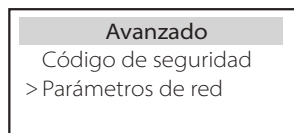
La contraseña por defecto para el usuario final es "0000", donde puede restablecer la nueva contraseña y pulsar la tecla arriba/abajo para aumentar o disminuir el valor. Pulse "Intro" para confirmar el valor y pasar al siguiente dígito. Cuando haya introducido y confirmado todas las contraseñas, pulse "OK" para establecer la contraseña con éxito.



➤ Ajustes avanzados



Aquí se pueden establecer todos los ajustes avanzados, como batería, red, EPS (aislado), etc. La configuración "avanzada" es generalmente la personalización y el restablecimiento de la batería y la red. Cada parte tiene partes de nivel inferior. Póngase en contacto con su instalador o con la fábrica e introduzca la contraseña del instalador.



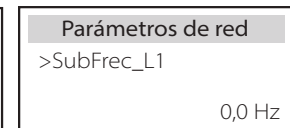
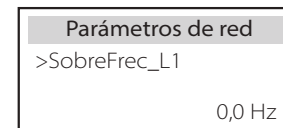
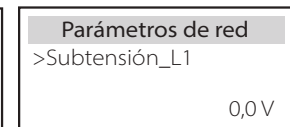
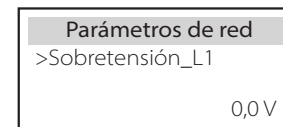
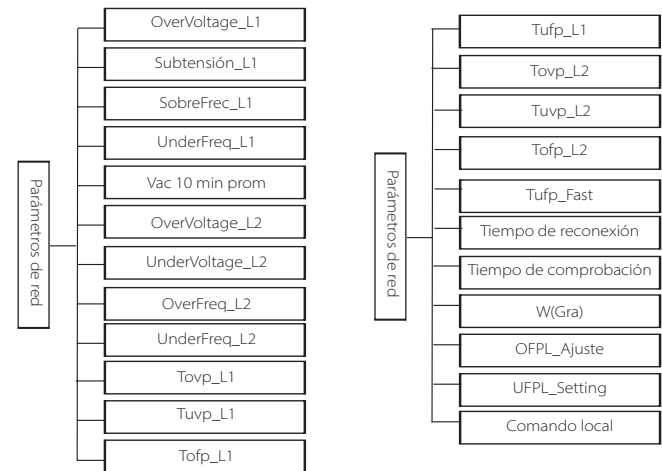
a) Código de seguridad

El usuario puede establecer la norma de seguridad según los diferentes países y la red de suministro. Ahora hay varias normas entre las que elegir. (Sujeto a cambios, por favor, consulte la pantalla).

b) Parámetros de red

Aquí puede ajustar el valor de protección de la tensión y la frecuencia de la red. El valor por defecto es el especificado en la normativa de seguridad vigente, y el usuario no puede cambiarlo.

El contenido de la pantalla se mostrará de acuerdo con los requisitos de las leyes y reglamentos locales, que aumentan constantemente. Consulte el contenido que aparece en la pantalla del inversor.





## c) Cargador

Aquí el usuario puede ajustar los parámetros del "Cargador" en esta página, el inversor es compatible tanto con la batería de litio como con la de plomo. El tipo de batería por defecto es de litio, los usuarios pueden cambiarlo a plomo-ácido en el uso real. Es necesario establecer los parámetros pertinentes. Para conocer los parámetros detallados, consulte el contenido que aparece en la pantalla.

Cargador	
Tipo de batería:	Litio

Cargador	
Carga máx. Intensidad	25 A

Cargador	
Intensidad de descarga máx.	25 A

## d) Conexión FV

La conexión fotovoltaica se divide en el modo de comunicación y el modo múltiple. El modo Comm se refiere a la conexión de una cadena de FV a los dos MPPT de un inversor. El modo múltiple se refiere a que los dos MPPT del inversor son independientes entre sí.

Conexión FV	
Modo FV:	>COM<

Conexión FV	
Modo FV:	>MULTI<

## e) Control exportación

Esta característica permite que el inversor controle la cantidad de electricidad que sale a la red.

El valor de fábrica es el predeterminado y puede ser modificado por el usuario.

El valor del usuario fijado por la configuración debe ser inferior al máximo. Si el usuario no quiere suministrar energía a la red, ajústelo a 0.

Cuando se eligen códigos de seguridad relacionados con Australia, este elemento no aparece en la pantalla.

Control exportación	
Valor para el usuario:	0 W

## f) Ajustes Contador/CT

El usuario debe seleccionar el CT o el contador de electricidad para conectar el inversor aquí. Seleccione la dirección del contador. El CT no necesita seleccionar la dirección. En el cuadro de ajustes del contador/CT, hay dos opciones (negativo y positivo) disponibles para los usuarios. Si el contador está conectado al revés, haga clic en la pestaña de negativo.

Ajustes CT/contador
>Seleccionar
Contador

Ajustes CT/contador
>Dir Contador 1:
xxxxxxx

## g) Autocomprobación (solo para CEI 0-21)

La función de autocomprobación permite a los usuarios comprobar los siguientes elementos: "Prueba completa", "Prueba Ovp(59.S2)", "Prueba Uvp (27.S1)", "Prueba Uvp (27.S2)", "Prueba Ofp (81>.S1)", "Prueba Ufp (81<.S1)", "Prueba Ofp (81>.S2)", "Prueba Ufp (81<.S2)", "Prueba Ovp10 (59.S1)". En la interfaz de autocomprobación, el usuario puede seleccionar "todas las pruebas" o un solo elemento de prueba para su comprobación.

Antes de realizar la prueba, asegúrese de que el inversor está conectado a la red. Todas las pruebas duran unos 6 minutos. Y en la pantalla se mostrará "Éxito" y luego "Entrega". Para un solo elemento de prueba, la duración es unos pocos segundos o minutos. Haga clic en "Informe de pruebas" para ver los resultados de las pruebas de todos los elementos.

Autocomprobación
Prueba TODO
Informe de prueba
Uvp(27.S1) prueba

>Ofp2(81>.S2) resultado	
Ft: 51,50 Hz	Tt: 1000 ms
Fs: 0,00 Hz	To: 998 ms
F0: 0,00 Hz	correcto

>Ovp2(59.S2) resultado	
Vt: 264,5 V	Tt: 300 ms
Vs: 0,0 V	To: 200 ms
V0: 0,0 V	correcto

>Ofp2(27.S2) resultado	
Vt: 92,0 V	Tt: 200 ms
Vs: 0,0 V	To: 196 ms
V0: 0,2 V	correcto

>Uvp2(27.S1) resultado	
Vt: 195,5 V	Tt: 400 ms
Vs: 0,0 V	To: 200 ms
V0: 0,0 V	correcto

>Ofp2(81>S1) resultado	
Ft: 50,50 Hz	Tt: 100 ms
Fs: 0,00 Hz	To: 96 ms
F0: 0,2 Hz	correcto

>Ufp2(81<.S1) resultado	
Ft: 49,50 Hz	Tt: 100 ms
Fs: 0,00 Hz	To: 98 ms
F0: 0,02 Hz	correcto

>Ufp2(81<.S2) resultado	
Ft: 47,50 Hz	Tt: 400 ms
Fs: 0,00 Hz	To: 3999 ms
F0: 0,02 Hz	correcto

>Ovp10(59.S1) resultado	
Vt: 253,0 V	Tt: 600 ms
Vs: 0,0 V	To: 598 ms
V0: 0,0 V	correcto

## h) GMPPT

Si el módulo fotovoltaico del usuario está a la sombra de un objeto fijo, puede activar aquí el ajuste de seguimiento de sombras como bajo, medio o alto. Si no hay problemas de sombreado, desactive esta función. La función de seguimiento de la sombra, que utiliza principalmente la tecnología de seguimiento GMPPT, puede adaptarse con éxito a las condiciones meteorológicas que cambian rápidamente, como los nublados, y puede mantener la potencia de forma continua y eficaz. Una vez iniciada esta función, hay un total de 4 modos de escaneo, a saber: "Sin sombra (no se requiere el escaneo para ninguna sombra)", "Bajo (escaneo cada 4 horas para una pequeña cantidad de sombra)", "Medio (escaneo cada 3 horas para una cantidad media de sombra)", o "Alto (escaneo cada 1 hora para una gran cantidad de sombra)". Puede elegir cualquier modo para abrir esta función por separado.

GMPPT
>Selección de la función
>APAGADO<

i) Modbus

Seleccione el uso funcional del puerto de comunicación externo. COM para la comunicación Modbus normal, "Cargador VE" para comunicarse con el cargador VE, DataHub para comunicarse con el DataHub.

**Modbus**

>Selección de la función:

COM485

Aquí se selecciona la tasa de baudios del protocolo de comunicación externo, la ubicación por defecto de 19200 y las direcciones 485.

**Modbus**

Velocidad en baudios:

115200

**Modbus**

Dirección:

1

j) ATS externo

Si el Matebox con el inversor tiene ATS incorporado, es decir, la versión avanzada, tiene que habilitar esta función. En otros casos, es necesario desactivar esta función.

**ATS externo**

>Seleccionar

Activar

k) Factor de potencia (aplicable a países específicos, consulte los requisitos de la red local).

**ATS externo**

Selección de modo

>Apagado<

**ATS externo**

Selección de modo

> Potencia Q fija<

**ATS externo**

Selección de modo

> Q(u) <

**ATS externo**

Selección de modo

> Curva <

**ATS externo**

Selección de modo

> Subexcitado <

**ATS externo**

Selección de modo

> Sobreexcitado <

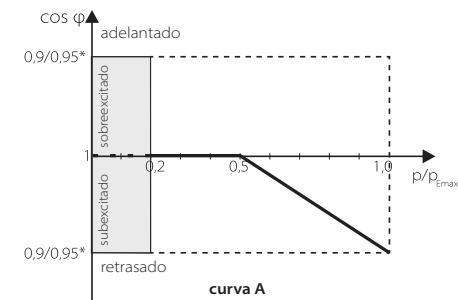
Modo	Comentario
Apagado	-
Sobreexcitado	Valor PF
Subexcitado	Valor PF
Curva	Límite superior
	Límite inferior
	Potencia superior
	Potencia inferior
	PFLockInPoint (solo CEI 0-21)
	PFLockOutPoint (solo CEI 0-21)
Q(u)	3Tau
	VoltrATIO 1 (solo AS4777.2)
	VoltrATIO 4 (solo AS4777.2)
	QURESPONSEV2 (solo AS4777.2)
	QURESPONSEV3 (solo AS4777.2)
	QURESPONSEV4 (solo AS4777.2)
Potencia Q fija	Potencia Q

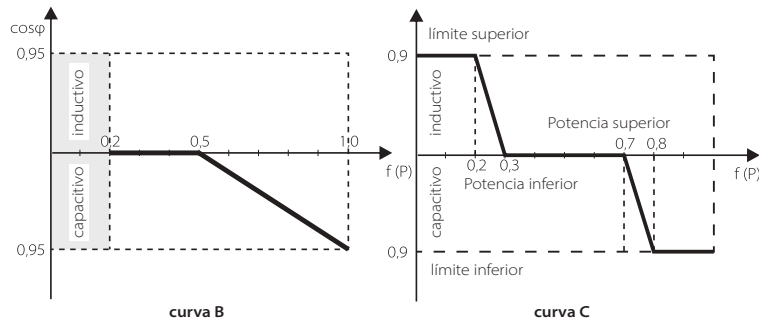
• Control de la potencia reactiva, curva estándar de potencia reactiva  $\cos \phi = f(P)$

Para la VDE ARN 4105, la curva  $\cos = f(P)$  debe referirse a la curva B.

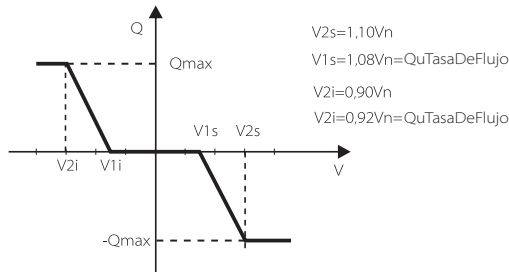
Para el e8001, la curva  $\cos = f(P)$  debe ser la curva A.

Para el CEI 0-21, el valor por defecto de PFLockInPoint es 1,05. Cuando  $V_{ac} > 1,05V_n$ ,  $P_{ac} > 0,2 P_n$ , la curva  $\cos cp = f(P)$  corresponde a la curva B.





Control de la potencia reactiva, curva estándar de potencia reactiva  $Q = f(V)$



l) Función PU (aplicable a países específicos, consulte los requisitos de la red local)

La función PU es un modo de respuesta en voltios requerido por ciertas normas nacionales como la AS4777.2. Esta función puede controlar la potencia activa del inversor en función de la tensión de red.

La selección de "Activar" significa que esta función está activada y es el valor por defecto.

Seleccione "Desactivar" para desactivar esta función.

<b>Función PU</b> >FunciónPu Activar	<b>Función PU</b> Respuesta V2 220,0 V
<b>Función PU</b> Respuesta V3 250,0 V	<b>Función PU</b> Respuesta V4 265,0 V

m) Función FVRT Función (aplica a 50549)  
Aquí puede activar o desactivar la función FVRT.

<b>Función FVRT</b> Control de funciones Desactivar/Activar
---

n) Límite de potencia  
Función de límite de potencia, la potencia máxima del puerto de CA se puede ajustar por porcentaje.

<b>Límite de potencia</b> >Proporción 1,00
--

o) Ajustes S4777  
Es lo mismo que la función de control de las exportaciones, pero sólo es aplicable a Australia y Nueva Zelanda.

<b>Ajustes S4777</b> > Control exportación Control general	<b>Control exportación</b> >Límite Soft Activar	<b>Control exportación</b> >Valor límite Soft 00000W
--	---	--

p) Función DRM (aplica a NZS4777.2)  
La función DRM es un método de respuesta a la demanda exigido por la norma NZS4777.2 y solo es aplicable a ésta.  
El valor por defecto es "activar". Seleccione "Desactivar" para desactivar esta función.

<b>Función DRM</b> >Control de funciones Activar
--

q) Límite del interruptor principal  
Para el límite de potencia del contador inteligente o del CT, la corriente debe ajustarse a los requisitos del contrato de la compañía eléctrica. En caso de no ajustarse, puede provocar un fallo en el disyuntor del cuadro eléctrico principal, afectando negativamente a la carga o descarga de la batería. Haga clic en Límite del disyuntor principal para entrar en la interfaz de ajuste y, a continuación, elija el amperaje correspondiente según los requisitos de la compañía eléctrica.

<b>Límite del interruptor principal</b> >Intensidad 40 A
--

## r) Calentamiento de la batería

Si se necesita la función de calentamiento de la batería, se puede configurar aquí para que se encienda, y establecer el periodo de tiempo que debe calentarse, y se pueden establecer dos periodos de tiempo. La función se activará automáticamente dentro del periodo o periodos establecidos. (Solo para las batería con función de calefacción).

<b>Calentamiento de la batería</b> >Selección de la función: Activar/Desactivar	<b>Calentamiento de la batería</b> >Periodo calefacción 1 Hora inicio 00:00
<b>Calentamiento de la batería</b> > Hora de finalización del periodo de calefacción 1 00:00	<b>Calentamiento de la batería</b> > Hora de inicio del periodo de calefacción 2 00:00
<b>Calentamiento de la batería</b> > Hora de finalización del periodo de calefacción 2 00:00	

## s) Ajustes EPS

Los usuarios pueden establecer aquí la selección de la frecuencia en el modo EPS, y establecer el SOC mínimo y el SOC mínimo del ESC. Cuando el dispositivo está en modo EPS, una vez que el SOC de la batería es inferior al SOC mínimo del inversor, muestra "Pot Bat baja". Si hay FV, la energía de la FV cargará la batería. Cuando el SOC de la batería alcance el SOC Mínimo, el inversor entrará automáticamente en el modo EPS. El valor por defecto del Min Esc SOC es del 30 % y el Min Esc SOC puede ajustarse entre el 15 % y el 100 %.

<b>Ajustes EPS</b> > Frecuencia 50 Hz	<b>Ajustes EPS</b> > Frecuencia 60 Hz
<b>Ajustes EPS</b> >Mín. SOC 10 %	<b>Ajustes EPS</b> >Mín. SOC 30 %

## t) Ajuste en paralelo (una función para el funcionamiento en paralelo)

Si se requiere un funcionamiento en paralelo, el usuario puede configurarlo con la configuración en paralelo.

<b>Ajustes EPS</b> >Estado Ajuste Libre >Maestro<	<b>Ajustes EPS</b> >Estado Ajuste Libre Libre
--	--

## u) Reinicio

Los usuarios pueden restablecer aquí el registro de errores, la potencia del contador, la potencia del inversor y restaurar los ajustes de fábrica.

<b>Reinicio registro de errores</b> >Reinicio Si	<b>Reinicio Contador/CT_1</b> >Reinicio Si
<b>Reinicio Contador/CT_2</b> >Reinicio Si	<b>Reinicio INV Energía</b> >Reinicio Si
<b>Reinicio de fábrica</b> >Reinicio Si	<b>Reinicio Wifi*</b> >Reinicio Si

\* El "Reinicio WiFi" solo es compatible con los inversores cuyo 6º dígito del SN sea "A" o "C" y cuyo hardware disponga de un circuito de reinicio por WiFi.

## v) ShutDown

ShutDown es un conmutador de activación. Si el usuario quiere utilizar el Apagado, puede establecer el modo Activar.

<b>Apagado</b> Apagado >Activar<
--

## w) Micro-red

Si el usuario quiere utilizar Micro-red, puede establecer el modo Activar.

Micro-red
>Micro-red
Activar

## x) GenExterno

El valor ajustado de la potencia debe cumplir las dos condiciones siguientes cuando se vaya a ajustar la potencia máxima de carga de las baterías.

- 1) El valor de la potencia máxima de carga es menor que el de la potencia nominal del generador menos la potencia total de la carga.
- 2) El valor de la potencia de carga máxima es inferior o igual al de la potencia nominal del inversor.

GenExterno	GenExterno
Seleccionar:	Carga máx.
Activar/Desactivar	5000 W

## y) Ajuste espera en caliente

Esta función sirve principalmente para ahorrar la capacidad de la batería, es decir, si la potencia de la carga es inferior al umbral, la batería del inversor no se descargará. Puede desactivar esta función.

Ajuste espera en caliente
>Ajuste espera en caliente
Activar/Desactivar

## z) Pgrid Bias

Aquí puede establecer si desea descargar más a la red o si prefiere tomar energía de la red. Si se selecciona desactivar, significa que no hay preferencia. Si se selecciona Red, el inversor estará polarizado para descargar la red; si se selecciona INV, el inversor estará polarizado para tomar energía de la red.

Pgrid Bias
>Pgrid Bias
Desactivar/Red/INV

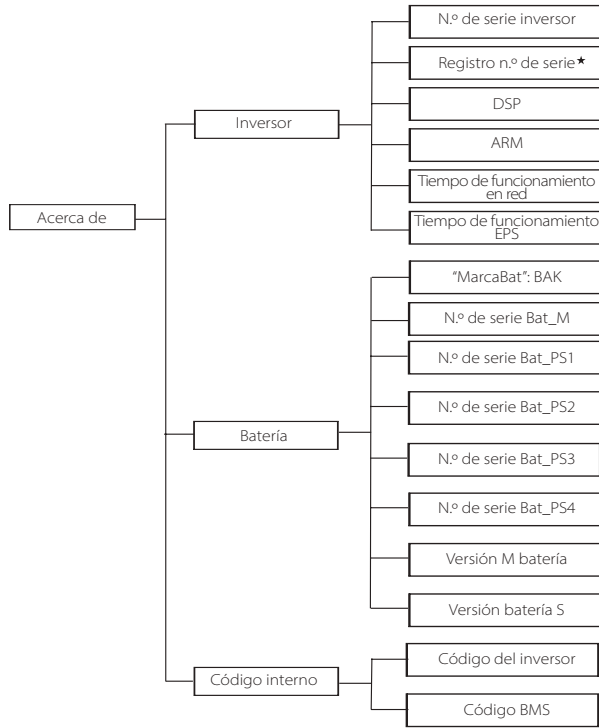
## A) Contraseña avanzado

Aquí puede restablecer la contraseña avanzada. En caso de éxito, se mostrará "¡configuración correcta!" y en caso de fallo, "¡configuración fallida!".

Contraseña avanzado
¡Ajuste OK!

Contraseña avanzado
¡Ajuste fallido!

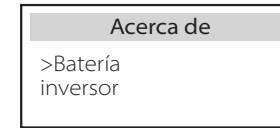
➤ Acerca de



★ N.º de serie registro1 Representa el número de serie del equipo de monitorización externo, como el Dongle WiFi, el Dongle LAN y el Dongle GPRS.

a) Acerca de

Aquí puede ver alguna información básica del inversor y la batería, como el número SN del inversor y la batería, el número de la versión del software y el tiempo de funcionamiento del sistema.



Inversor

<b>Inversor</b>	<b>Inversor</b>
>N.º de serie inversor 01234560123456	>Registro n.º de serie SWNZJ23ZUR
<b>Inversor</b>	<b>Inversor</b>
>DSP 2,07	>ARM 1,03
<b>Inversor</b>	<b>Inversor</b>
>Tiempo de funcionamiento en red 45.9H	>Tiempo de funcionamiento EPS 20.0H

## Batería

<b>Batería</b> >MarcaBat: BAK	<b>Batería</b> >N.º de serie Bat_M 6S012345012345
<b>Batería</b> >N.º de serie Bat_PS1 6S012345012345	<b>Batería</b> >N.º de serie Bat_PS2 6S012345012345
<b>Batería</b> >N.º de serie Bat_PS3 6S012345012345	<b>Batería</b> >N.º de serie Bat_PS4 6S012345012345
<b>Batería</b> >Versión M batería 2.01	<b>Batería</b> Versión S batería 2.01

## Código interno

<b>Código interno</b> >Código del inversor 01 00 01 xx	<b>Código interno</b> >Código BMS
<b>Código interno</b> BAT-M 2.01	<b>Código interno</b> BAT-S1 1.01.50
<b>Código interno</b> BAT-S2 1.01.50	... <b>Código interno</b> BAT-S8 1.01.50

## 9 Solución de problemas

## 9.1 Solución de problemas

Esta sección contiene información y procedimientos para resolver los posibles problemas de este inversor, y le proporciona consejos para identificar y resolver la mayoría de los problemas que pueden ocurrir en este inversor. Esta sección le ayudará a reducir el origen de los problemas que pueda encontrar. Por favor, lea los pasos para la solución de problemas que se indican a continuación.

Compruebe la información de advertencia o fallo en el panel de control del sistema o el código de fallo en el panel de información del inversor. Si aparece un mensaje, regístrelo antes de hacer nada más.

Pruebe las soluciones indicadas en la tabla siguiente.

Modo	Errores	Diagnóstico y solución
IE 001	TZ Protect Fault	Fallo de sobreintensidad. • Espere un tiempo para comprobar si ha vuelto al estado de funcionamiento normal. • Desconecte FV+, FV- y las baterías, vuelva a conectarlas. • O pida ayuda al instalador si no puede volver al estado de funcionamiento normal.
IE 002	Grid Lost Fult	• Compruebe la tensión de entrada de la batería si está dentro del rango normal • O solicite ayuda al instalador.
IE 003	Grid Volt Fault	Rebasamiento de la tensión de la red eléctrica • Espere un momento, si el dispositivo vuelve al estado normal, el sistema se reconectará. • Por favor, compruebe si la tensión de red está dentro del rango normal. • O solicite ayuda al instalador.
IE 004	Grid Freq Fault	Frecuencia de la electricidad más allá del rango • Si el dispositivo vuelve al estado normal, el sistema se reconectará. • O solicite ayuda al instalador.
IE 005	PV Volt Fault	Tensión fotovoltaica fuera de rango • Compruebe la tensión de salida del panel fotovoltaico • O solicite ayuda al instalador.
IE 006	Bus Volt Fault	• Pulse la tecla "ESC" para reiniciar el inversor. • Compruebe que la tensión de circuito abierto de la entrada FV está en el rango normal. • O solicite ayuda al instalador.
IE 007	Bat Volt Fault	Fallo de tensión de la batería • Compruebe la tensión de entrada de la batería si está dentro del rango normal • O solicite ayuda al instalador.
IE 008	AC10M Volt Fault	• La tensión de la red estuvo fuera de rango en los últimos 10 minutos. • El sistema volverá al estado de funcionamiento normal si la red vuelve al estado normal. • O solicite ayuda al instalador.

Modo	Errores	Diagnóstico y solución
IE 009	DCI OCP Fault	Fallo de protección DCI • Espere un tiempo para comprobar si ha vuelto al estado de funcionamiento normal. • O solicite ayuda al instalador.
IE 010	Fallo DCV OVP	Fallo de la protección de sobretensión de la EPS (aislado) de DCV. • Espere un tiempo para comprobar si ha vuelto al estado de funcionamiento normal. • O solicite ayuda al instalador.
IE 011	SW OCP Fault	Detección por software de los fallos de sobreintensidad. • Espere un tiempo para comprobar si ha vuelto al estado de funcionamiento normal. - Apagar las conexiones fotovoltaicas, de baterías y de red • O solicite ayuda al instalador.
IE 012	RC OCP Fault	Fallo de protección de sobreintensidad • Compruebe la impedancia de la entrada de CC y la salida de CA. • Espere un tiempo para comprobar si ha vuelto al estado de funcionamiento normal. • O solicite ayuda al instalador.
IE 013	Isolation Fault	Fallo de aislamiento • Compruebe si el aislamiento del cable está dañado. • Espere un tiempo para comprobar si ha vuelto al estado de funcionamiento normal. • O solicite ayuda al instalador.
IE 014	Temp Over Fault	Temperatura más allá del límite • Compruebe si la temperatura ambiente supera el límite. • O solicite ayuda al instalador.
IE 015	Bat Con Dir Fault	La corriente del modo EPS (aislado) es demasiado fuerte. • Asegúrese de que la potencia de la carga se encuentra dentro del rango de potencia de la EPS (Red de distribución). • Compruebe si hay alguna conexión de carga no lineal en el EPS (aislado). • Mueva esta carga para comprobar si se recupera. • O pida ayuda al instalador si no puede volver al estado de funcionamiento normal.
IE 016	EPS Overload Fault	Fallo de sobrecarga de EPS (aislado). • Apague el dispositivo de alta potencia y pulse la tecla "ESC" para reiniciar el inversor. • O pida ayuda al instalador si no puede volver al estado de funcionamiento normal.
IE 017	OverLoad Fault	Sobre carga modo en red • Apague el dispositivo de alta potencia y pulse la tecla "ESC" para reiniciar el inversor. • O pida ayuda al instalador si no puede volver al estado de funcionamiento normal.
IE 018	BatPowerLow	• Apague el dispositivo de alta potencia y pulse la tecla "ESC" para reiniciar el inversor. • Cargue la batería a un nivel superior a la capacidad de protección o a la tensión de protección
IE 019	BMS Lost	Pérdida de comunicación de la batería • Compruebe que las líneas de comunicación entre la batería y el inversor están bien conectadas. • O pida ayuda al instalador si no puede volver al estado de funcionamiento normal.
IE 020	Fan Fault	Fallo ventilador • Compruebe si hay alguna materia extraña que pueda haber provocado que el ventilador no funcione correctamente. • O pida ayuda al instalador si no puede volver al estado de funcionamiento normal.
IE 021	Low Temp	Fallo de baja temperatura. • Compruebe si la temperatura ambiente es demasiado baja. • O pida ayuda al instalador si no puede volver al estado de funcionamiento normal.

Modo	Errores	Diagnóstico y solución
IE 022	ARM Unmatched	Fallo de la versión del software ARM • Actualice el software y pulse la tecla "ESC" para reiniciar el inversor. • O pida ayuda al instalador si no puede volver al estado de funcionamiento normal.
IE 023	Other Device Fault	Fallo otro dispositivo • Actualice el software y pulse la tecla "ESC" para reiniciar el inversor. • O pida ayuda al instalador si no puede volver al estado de funcionamiento normal.
IE 025	InterComms Error	• Errores de comunicación interna • Apagar las conexiones fotovoltaicas, de baterías y de red. • O pida ayuda al instalador si no puede volver al estado de funcionamiento normal.
IE 026	Inv EEPROM Fault	Fallo de la EEPROM del inversor. • Apague las conexiones fotovoltaicas, y de la batería y vuelva a conectarlas. • O pida ayuda al instalador si no puede volver al estado de funcionamiento normal.
IE 027	RCD Fault	Fallo del dispositivo de corriente residual • Compruebe la impedancia de la entrada de CC y la salida de CA. • Desconecte FV+, FV- y las baterías, vuelva a conectarlas. • O pida ayuda al instalador si no puede volver al estado de funcionamiento normal.
IE 028	Grid Relay Fault	Fallo del relé eléctrico • Desconecte FV+, FV- de la red y las baterías, vuelva a conectarlas. • O pida ayuda al instalador si no puede volver al estado de funcionamiento normal.
IE 029	EPS Relay Fault	Fallo del relé EPS (aislado) • Desconecte FV+, FV- de la red y las baterías, vuelva a conectarlas. • O pida ayuda al instalador si no puede volver al estado de funcionamiento normal.
IE 030	PV ConnDirFault	Fallo de dirección en la PV • Compruebe si las líneas de entrada FV están conectadas en sentido contrario. • O pida ayuda al instalador si no puede volver al estado de funcionamiento normal.
IE 031	ChargerRelayFault	Fallo del relé de carga • Pulse la tecla "ESC" para reiniciar el inversor. . • O pida ayuda al instalador si no puede volver al estado de funcionamiento normal.
IE 032	EarthRaleyFault	Fallo del relé de tierra EPS (aislado) • Pulse la tecla "ESC" para reiniciar el inversor. . • O pida ayuda al instalador si no puede volver al estado de funcionamiento normal.
IE 101	PowerTypeFault	Fallo de tipo de potencia • Actualice el software y pulse la tecla "ESC" para reiniciar el inversor. • O pida ayuda al instalador si no puede volver al estado de funcionamiento normal.
IE 102	Port OC Warning	Fallo de sobrecarga del puerto EPS (aislado) • Compruebe que la carga del EPS (aislado) no supera los requisitos del sistema, y pulse la tecla "ESC" para reiniciar el inversor. . • O pida ayuda al instalador si no puede volver al estado de funcionamiento normal.



Modo	Errores	Diagnóstico y solución
IE 103	Mgr EEPROM Fault	Fallo de la EEPROM del gestor. • Apague las conexiones fotovoltaicas, y de la batería y vuelva a conectarlas. • O pida ayuda al instalador si no puede volver al estado de funcionamiento normal.
IE 104	DSPunmatched	Error de versión del DSP. • Compruebe que la versión del DSP1 coincida. • O pida ayuda al instalador si no puede volver al estado de funcionamiento normal.
IE 105	NTC Sample Invalid	NTC no válido • Asegúrese de que el NTC está bien conectado y de que está en buenas condiciones. • Por favor, confirme que el entorno de instalación es normal • O pida ayuda al instalador si no puede volver al estado de funcionamiento normal.
IE 106	Temperatura de la batería baja	Temperatura de la batería baja • Compruebe el entorno de instalación de la batería para asegurar una buena disipación del calor. • O pida ayuda al instalador si no puede volver al estado de funcionamiento normal.
IE 107	Bat Temp High	Temperatura de la batería alta • Compruebe el entorno de instalación de la batería para asegurar una buena disipación del calor. • O pida ayuda al instalador si no puede volver al estado de funcionamiento normal.
IE 109	Meter Fault	Fallo del contador • Compruebe que el instrumento funciona correctamente. • O pida ayuda al instalador si no puede volver al estado de funcionamiento normal.
IE 110	BypassRaleyFault	Fallo del relé de derivación • Pulse la tecla "ESC" para reiniciar el inversor. . • O pida ayuda al instalador si no puede volver al estado de funcionamiento normal.
BE 001	BMS_External_Err	Error de batería - Fallo de comunicación externa • Póngase en contacto con el proveedor de baterías.
BE 002	BMS_Internal_Err	Error de batería - Fallo de comunicación interna • Póngase en contacto con el proveedor de baterías.
BE 003	BMS_OverVoltage	Sobretensión en el sistema de baterías • Póngase en contacto con el proveedor de baterías.
BE 004	BMS_LowerVoltage	Baja tensión en el sistema de baterías • Póngase en contacto con el proveedor de baterías.
BE 005	BMS_ChargeOCP	Fallo de la batería - fallo de sobrecarga • Póngase en contacto con el proveedor de baterías.
BE 006	BMS_DischargeOCP	Fallo de batería-descarga por exceso de intensidad • Póngase en contacto con el proveedor de baterías.
BE 007	BMS_TemHigh	Sobrettemperatura el sistema de baterías • Póngase en contacto con el proveedor de baterías.
BE 008	BMS_TempSensor Fault	Mal funcionamiento del sensor de temperatura de la batería • Póngase en contacto con el proveedor de baterías.

Modo	Errores	Diagnóstico y solución
BE 009	BMS_CellImblance	Fallo de equilibrio de la batería • Póngase en contacto con el proveedor de baterías.
BE 010	BMS_Hardware Protect	Fallo de protección del hardware de la batería • Póngase en contacto con el proveedor de baterías.
BE 011	BMS_Circuit_Fault	Fallo de circuito de la batería • Reinicie la batería. • Póngase en contacto con el proveedor de baterías.
BE 012	BMS_ISO_Fault	Fallo de aislamiento de la batería • Compruebe que la batería está bien conectada a tierra y vuelva a ponerla en marcha. • Póngase en contacto con el proveedor de baterías.
BE 013	BMS_VolSen_Fault	Fallo del sensor de tensión de la batería • Póngase en contacto con el proveedor de baterías.
BE 014	BMS_TemppSen_Fault	Fallo del sensor de temperatura • Reinicie la batería. • Póngase en contacto con el proveedor de baterías.
BE 015	BMS_CurSensor Fault	Fallo del sensor de intensidad de la batería • Póngase en contacto con el proveedor de baterías.
BE 016	BMS_Relay Fault	Fallo del relé de la batería • Póngase en contacto con el proveedor de baterías.
BE 017	BMS_Type_Unmatch	Fallo del tipo de batería • Actualice el software BMS de la batería. • Póngase en contacto con el proveedor de baterías.
BE 018	BMS_Ver_Unmatch	Fallo en la versión de la batería • Actualice el software BMS de la batería. • Póngase en contacto con el proveedor de baterías.
BE 019	BMS_MFR_Unmatch	El fabricante de la batería no se ha ajustado al fallo. • Actualice el software BMS de la batería. • Póngase en contacto con el proveedor de baterías.
BE 020	BMS_SW_Unmatch	Fallo de desajuste del hardware y el software de la batería • Actualice el software BMS de la batería. • Póngase en contacto con el proveedor de baterías.
BE 021	BMS_M&S_Unmatch	Desajuste del control maestro-esclavo de la batería • Actualice el software del BMS de la batería. • Póngase en contacto con el proveedor de baterías.
BE 022	BMS_CR_NORespond	La solicitud de carga de la batería no responde a un fallo • Actualice el software BMS de la batería. • Póngase en contacto con el proveedor de baterías.
BE 023	BMS_SW_Protect	Fallo de protección del software del esclavo de la batería • Actualice el software BMS de la batería. • Póngase en contacto con el proveedor de baterías.
BE 024	BMS_536_Fault	Fallo de batería-descarga por exceso de intensidad • Póngase en contacto con el proveedor de baterías.
BE 025	BMS_SelfcheckErr	Sobrettemperatura el sistema de baterías • Póngase en contacto con el proveedor de baterías.

Modo	Errores	Diagnóstico y solución
BE 026	BMS_TempdiffErr	Mal funcionamiento del sensor de temperatura de la batería • Póngase en contacto con el proveedor de baterías.
BE 027	BMS_BreakFault	Fallo de equilibrio de la batería • Póngase en contacto con el proveedor de baterías.
BE 028	BMS_Flash_Fault	Fallo de protección del hardware de la batería • Póngase en contacto con el proveedor de baterías.
BE 029	BMS_Precharge_Fault	Fallo de precarga de la batería • Póngase en contacto con el proveedor de baterías.
BE 030	BMS_AirSwitch_Fault	Fallo del interruptor de aire de la batería • Compruebe que el disyuntor de la batería está apagado. • Póngase en contacto con el proveedor de baterías.

Si el panel de información de su inversor no muestra la luz de avería, compruebe la siguiente lista para asegurar el estado actual de la instalación, el funcionamiento correcto..

- ¿Se encuentra el inversor en un lugar limpio, seco y bien ventilado?
- ¿Está abierto el disyuntor de entrada de CC?
- ¿Son adecuadas las especificaciones y la longitud del cable?
- ¿Están las conexiones de entrada y salida y el cableado en buen estado?
- ¿Es correcta la configuración establecida para su instalación particular?

Póngase en contacto con nuestro servicio de atención al cliente para obtener más ayuda. Por favor, esté preparado para describir los detalles de la instalación de su sistema y proporcione el número de serie del inversor.

## 9.2 Mantenimiento periódico

Los inversores no requieren ningún mantenimiento o corrección en la mayoría de los casos, pero si el inversor pierde a menudo la potencia debido al sobrecalentamiento, esto puede atribuirse a la siguiente razón:

- El disipador de calor detrás del inversor está cubierto de suciedad. Si es necesario, limpie el disipador de calor de refrigeración con un paño suave y seco o un cepillo. Solo los profesionales formados y autorizados, familiarizados con los requisitos de seguridad, pueden realizar los trabajos de mantenimiento y conservación.

### ➤ Inspecciones de seguridad

Las comprobaciones de seguridad deben realizarse al menos cada 12 meses, por favor, póngase en contacto con el fabricante para que le facilite la formación adecuada, los conocimientos y la experiencia práctica para realizar estas pruebas. (Tenga en cuenta que esta acción no está cubierta por la garantía.

Estos datos deben registrarse en el registro del dispositivo. Si el equipo no funciona correctamente o falla alguna prueba, el equipo debe ser reparado para conocer los detalles de las inspecciones de seguridad, consulte la sección 2 de este manual para conocer las instrucciones de seguridad y las instrucciones de la comisión europea.

### ➤ Mantenimiento periódico

Solo las personas cualificadas pueden realizar los siguientes trabajos.

En el proceso de utilización del convertidor de frecuencia, el responsable debe revisar y mantener la máquina regularmente. La operación específica es la siguiente.

1. Compruebe si el disipador de calor está cubierto de suciedad, limpie el inversor y absorba el polvo si es necesario. Este trabajo debe realizarse de vez en cuando.
2. Compruebe si el indicador del convertidor de frecuencia es normal, compruebe si el botón del convertidor de frecuencia es normal, compruebe si la pantalla del convertidor de frecuencia es normal. Esta inspección debe realizarse al menos cada 6 meses.
3. Compruebe si las líneas de entrada y salida están dañadas o envejecidas. Esta inspección debe realizarse al menos cada 6 meses.
4. La limpieza e inspección de seguridad de los módulos fotovoltaicos debe realizarse al menos una vez cada 6 meses.

## 10 Desmantelamiento

### 10.1 Desmontaje del inversor

- Retire la línea de entrada de CC y la línea de salida de CA del inversor.
- Espere al menos 5 minutos para que se apague.
- Retire todas las conexiones de cables del inversor.
- Retire el inversor del soporte del dedo.
- Retire el soporte si es necesario.

### 10.2 Embalaje

Cargue el inversor en el paquete original si es posible.

- Si no puede encontrar el envase original, también puede utilizar los siguientes requisitos del envase de cartón:  
Capacidad de carga de más de 30 kg;  
Fácil de transportar;  
Puede sellar completamente la cubierta.

### 10.3 Almacenaje y transporte

Almacene el inversor en un entorno seco y a una temperatura de -40 a 65 °C. Preste atención a que haya menos de cuatro inversores en cada tablero de la pila durante el almacenamiento y el transporte.

### 10.4 Eliminación de residuos

Si es necesario desechar el inversor u otras piezas relacionadas, asegúrese de enviar el inversor de desecho y los materiales de embalaje al lugar designado para su reciclaje por el departamento correspondiente.

## 11 Aviso legal

Los inversores en serie se transportan, utilizan y operan bajo condiciones limitadas, como las ambientales, eléctricas, etc. No seremos responsables de proporcionar el servicio, la asistencia técnica o la compensación en las condiciones indicadas a continuación, incluyendo, pero sin limitarse a ello:

- El inversor se daña o se rompe por causas de fuerza mayor (como un terremoto, una inundación, una tormenta eléctrica, un incendio, una erupción volcánica, etc.). La garantía del inversor ha expirado y no se ha ampliado.
- No puede proporcionar el SN del inversor, la tarjeta de garantía o la factura.
- El inversor está dañado por causas provocadas por personas. El inversor se utiliza o funciona en contra de cualquier elemento de la política local.
- La instalación, la configuración y la puesta en marcha del inversor no siguen los requisitos mencionados en este manual.
- El inversor se instala, se vuelve a instalar o se hace funcionar de forma inadecuada, como se menciona en este manual, sin nuestra autorización.
- El inversor se instala, funciona en un entorno inadecuado o en las condiciones eléctricas mencionadas en este manual sin nuestra autorización.
- El inversor se modifica, actualiza o desmonta el hardware o el software sin nuestra autorización.
- Obtener protocolo de comunicación de otros canales ilegales.
- Construir un sistema de vigilancia y control sin la autoridad de nosotros.
- Conéctese a baterías de otras marcas sin autorización nuestra.

SolaX se reserva el derecho de explicar todo el contenido de este manual de usuario.

## Formulario de registro de la garantía



### Para el registro de clientes (obligatorio)

Nombre ..... País .....

Número de teléfono ..... Email .....

Dirección .....

Provincia ..... Código postal .....

Número de serie del producto .....

Fecha de puesta en marcha .....

Nombre de la empresa instaladora .....

Nombre del instalador ..... Número de licencia de electricista .....

### Para el instalador

#### Módulo (si procede)

Marca del módulo .....

Tamaño del módulo (W) .....

Número de cadenas ..... Número de paneles por cadena .....

#### Batería (si procede)

Tipo de batería.....

Marca .....

Número de baterías conectadas .....

Fecha de entrega ..... Firma .....

Por favor, visite nuestra página web de garantía: <https://www.solaxcloud.com/#/warranty> para completar el registro de la garantía en línea o utilice su teléfono móvil para escanear el código QR para registrarse.

Para conocer los términos de la garantía más detallados, visite la página web oficial de SolaX: [www.solaxpower.com](http://www.solaxpower.com) para comprobarlo.





¡POR FAVOR, REGISTRE LA GARANTÍA INMEDIATAMENTE DESPUÉS DE LA INSTALACIÓN! ¡OBTENGA SU CERTIFICADO DE GARANTÍA DE SOLAX!

¡MANTENGA SU INVERSOR EN LÍNEA Y GANE PUNTOS SOLAX!

1

Abra su aplicación de cámara y apunte su dispositivo al código QR.



2

Espere a que la cámara reconozca el código QR.



3

Haga clic en el banner o en la notificación cuando aparezca en la pantalla.



4

La página de registro de la garantía se cargará automáticamente.

